

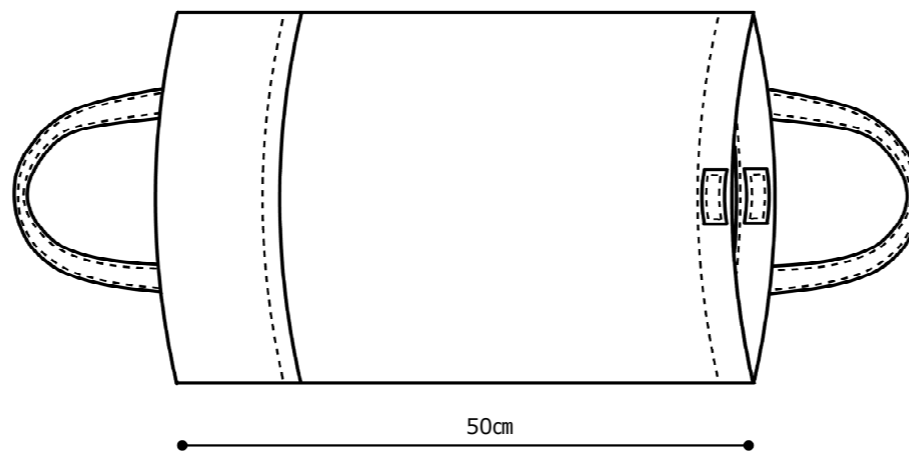
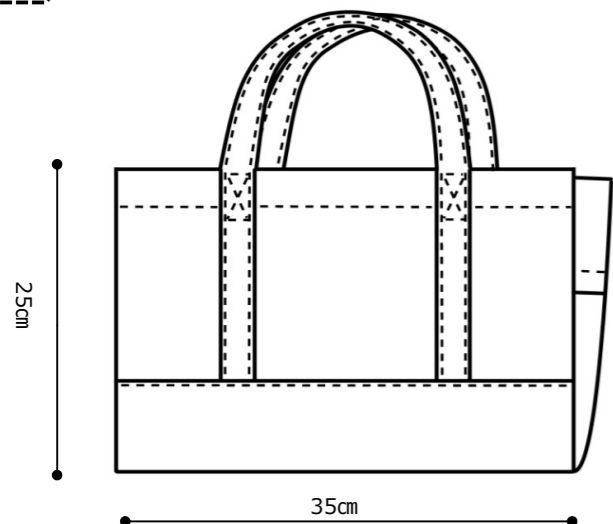


難易度 ★★☆☆☆

商品内容

- ・「レシピ：用意するもの」 A3×1枚
- ・「レシピ：作り方」 A3×3枚
- ・「パターン」 A3×7枚
- ・「オリジナルネームタグ」 1枚  
(郵送版のみ)

1. 絵型



2. サイズ

高さ 25cm × 幅 35cm

3. 材料

- ・表布 80cm幅 × 70cm
- ・別布 80cm幅 × 35cm
- ・マジックテープ 2cm幅 × 10cm

4. パターン枚数

- ・袋布 1枚
  - ・裏袋布 1枚
  - ・袋あて布 1枚
  - ・ポケット布 1枚
  - ・持ち手 1枚
  - ・裏持ち手 1枚
- パターン合計枚数 6枚

5. 裁断枚数

- ・袋布 1枚
  - ・裏袋布 1枚
  - ・袋あて布 1枚
  - ・ポケット布 1枚
  - ・持ち手 2枚
  - ・裏持ち手 2枚
- 裁断合計枚数 8枚

point!

- ・生地について  
キルティング、帆布がおすすめです。  
※帆布で作る場合は、糸、針を変更（詳細は下記参考）

帆布で作る場合、point!

- ・帆布生地についての注意点  
帆布は、厚すぎるとミシン（家庭用&職業用）で縫えないことがあります。  
表布は8号帆布（中厚地）、裏布は11号帆布（薄地）をおすすめします。
- ・糸について  
ミシン糸は 30番（#30）又は 20番（#20）を使用。
- ・ミシン針について  
ミシン針は 14番（#14）又は 16番（#16）を使用。
- ・運針  
運針 9針/3cm（3cm間に9針）
- ・目飛びについて  
ステッチを目立たせるデザインの場合、  
目飛びが気になる様であれば、目飛び防止のミシン針を使用してください。  
商品：DB×1-NY2（メーカー：オルガン）

注意点

- ・帆布で縫う時は、布に厚みがあるので、針折れに十分注意してください。

6. 裁断図

