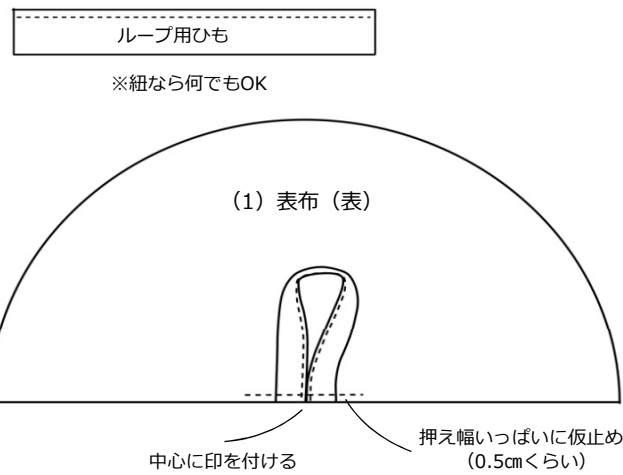


① 裁断&準備

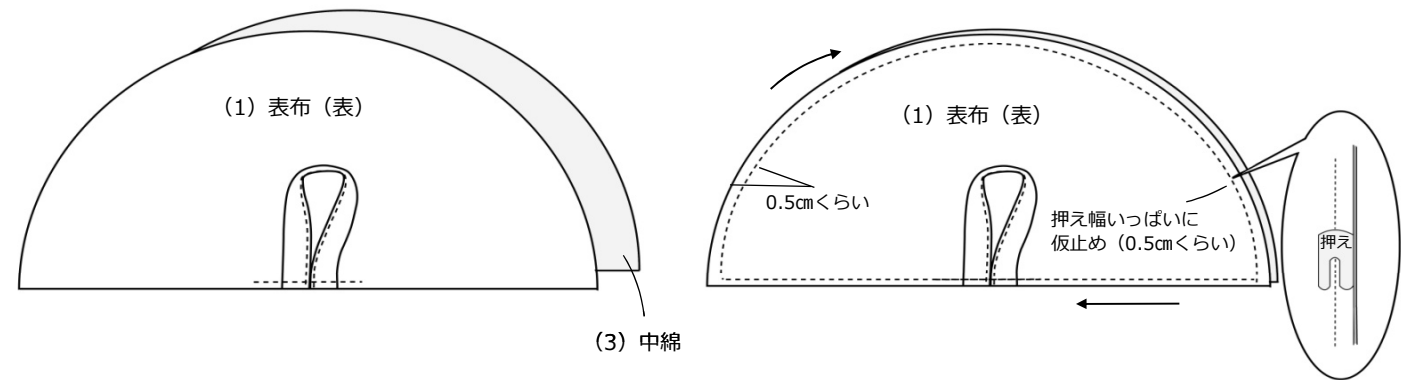
1. きりとり線に沿って、型紙を切る。
2. 「レシピ：用意するもの」を参考に布を裁断する。
3. バイアステープを作る。
(※バイアステープの作り方は、サイトを参考)

② ミシン 組み立て

1. (1) 表布にループひもを仮止めする。

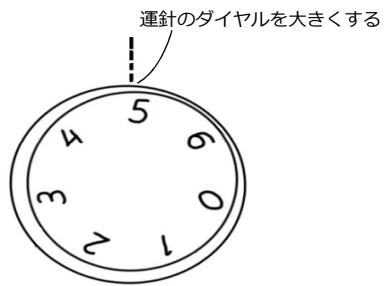


2. (1) 表布と(3)中綿がずれないように合わせ、押え幅いっぱい (0.5cm位) に仮止めする。

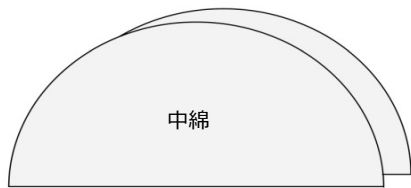


※仮止めするときは、運針を大きくすると良い。

ポイント 1



- ・中綿が薄い時は、中綿を重ねて厚みを持たせる。



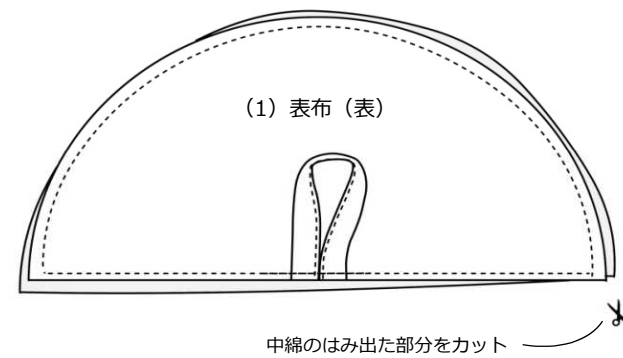
ポイント 2

- ・中綿を挟んで縫う時は、厚みがあるのでタックが入りやすくなります。タックが入らないようにするためには、「押え調整ダイヤル」を「よわい」に設定します。

※「押え調整ダイヤル」は全てのミシンに付いているわけではありません。詳しくは、ミシンの説明書をご覧ください。

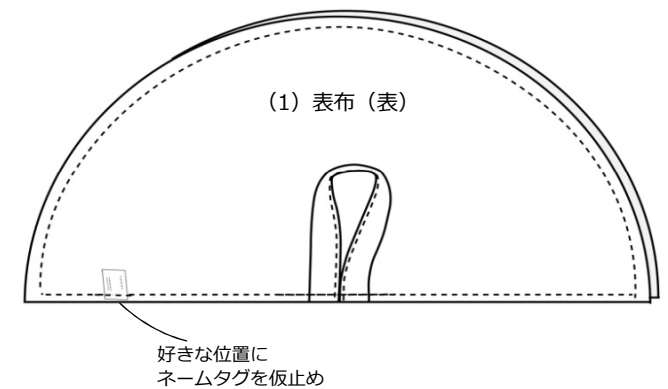
※「運針ダイヤル」と「押え調整ダイヤル」いじった時は、通常のダイヤルに戻すのを忘れないように！！

3. 仮止めした中綿のはみ出た部分をハサミでカットする。

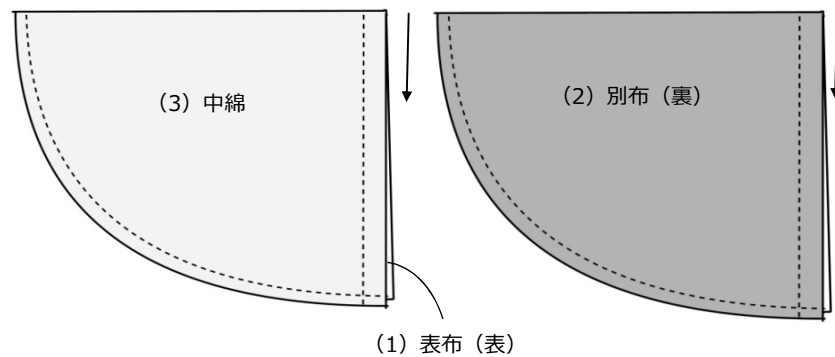


※カットしないと、パイピングが縫いづらくなります。

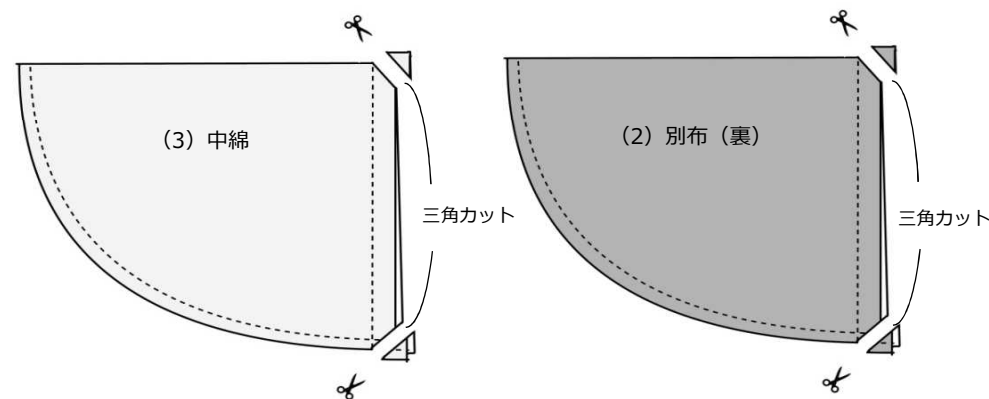
4. ネームタグを仮止めする。



5. (1)表布と(2)別布をそれぞれ、中表に半分折って、縫い代を縫う。

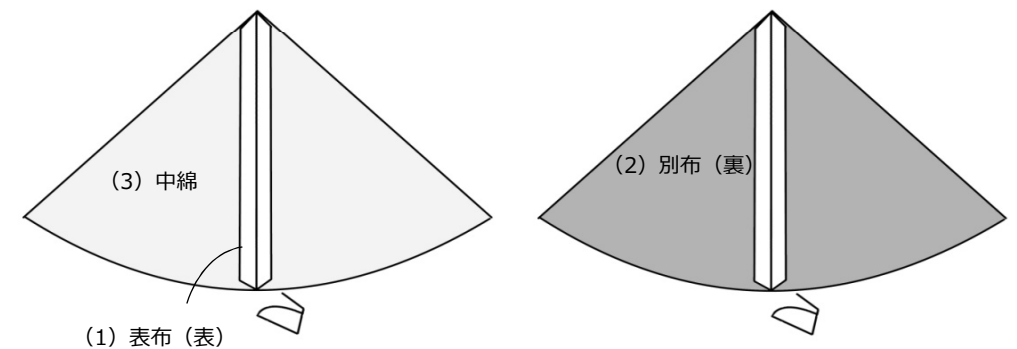


6. 縫い代が重なり合うところは、「三角カット」する。

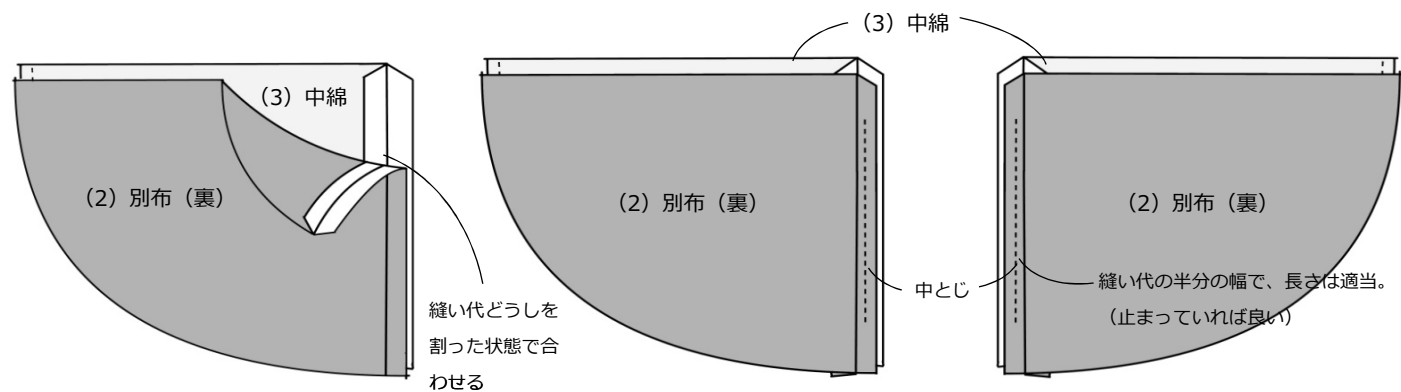


※三角カットとは・・・
縫い代の重なりあう部分の厚みを薄くすることで、縫いやすくなり、厚みで針が折れる等のトラブルが少なくなります。

7. 縫い代をアイロンで割る。

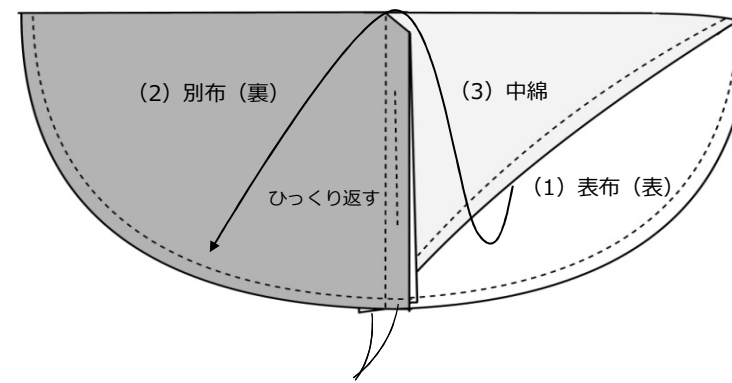


8. (1)表布と(2)裏布の縫い代の「中とじ」をする。



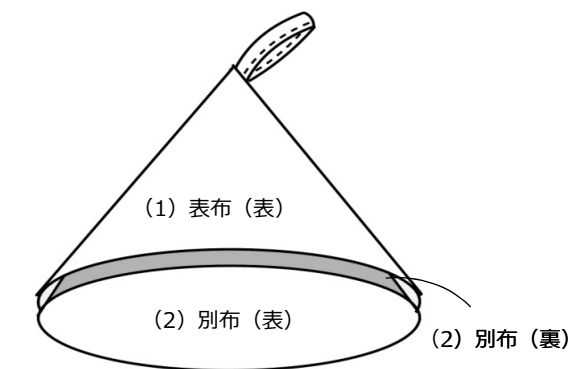
※中とじとは・・・

裏にしている生地がとび出したり、型崩れしないように、縫い代どうしを縫い止めておきます。



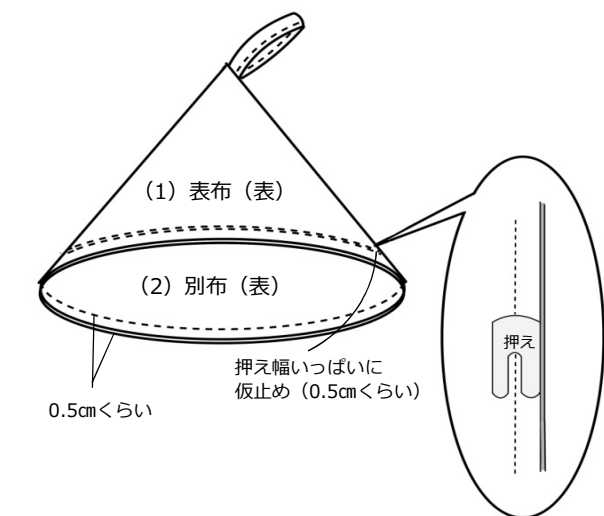
両方の縫い代が「中とじ」されている

9. 帽子の裾を仮止めする。

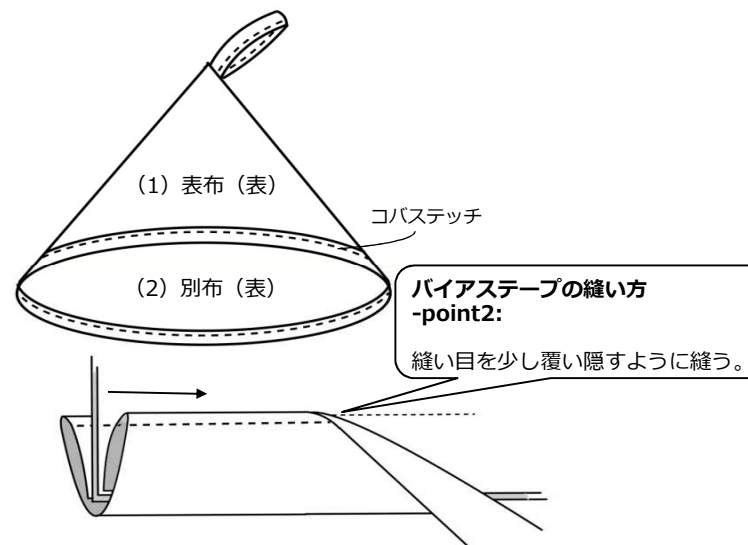
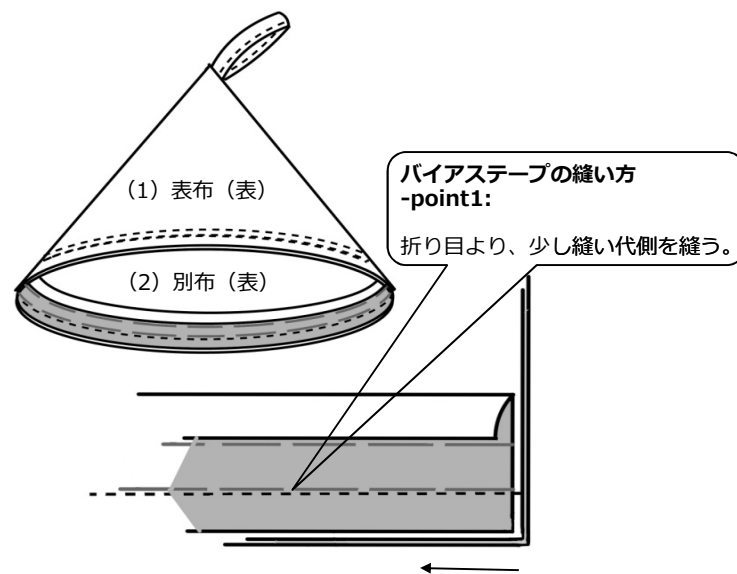


③ 仕上げ 作業

1. 仕上げアイロンして、出来上がり。



10. バイアステープを縫い付ける。



※コバステッチ - 布端から1~2mmのステッチ (端ミシン)
 ※バイアステープの縫い終わりの始末方法は、サイトを参考に。

