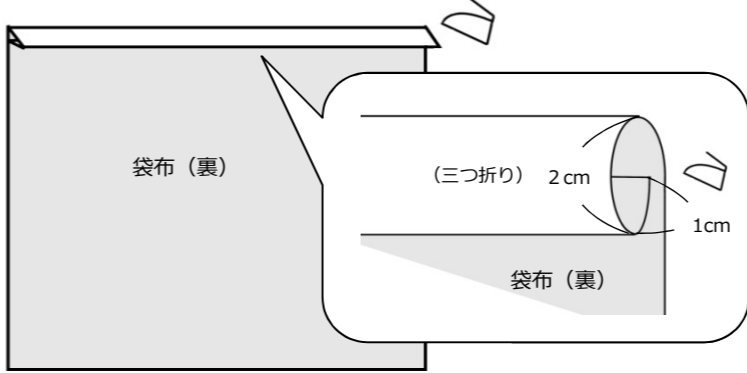
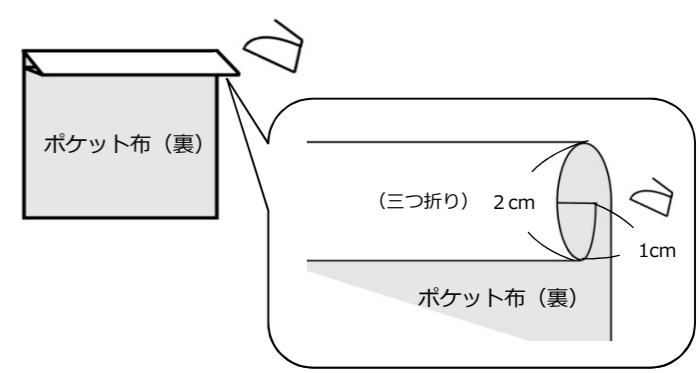


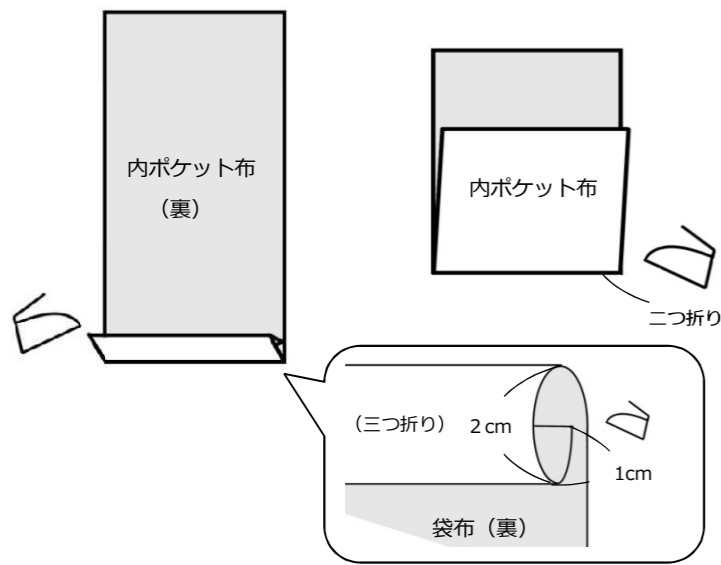
① 裁断&準備

1. きりとり線に沿って、型紙を切る。
・袋あて布 マチ位置 (4ヶ所)
2. 型紙を貼り合わせる。
(※番号順に貼り付けてください。)
・袋布「貼り合わせる① (のりづけ)」
・フタ布「貼り合わせる② (のりづけ)」
・持ち手「貼り合わせる③、④ (のりづけ)」
・裏持ち手「貼り合わせる⑤ (のりづけ)」
・肩ヒモA「貼り合わせる⑥、⑦ (のりづけ)」
・裏肩ヒモA「貼り合わせる⑧ (のりづけ)」
3. 型紙の「●」印にテープを貼り、目打ちやハトメで穴をあける。
・袋布 持ち手 (上/4ヶ所、下/2ヶ所)
ネームタグ位置 (2ヶ所)
マチ位置 (2ヶ所)
ポケット位置 (4ヶ所)
4. 「レシピ：用意するもの」を参考に布を裁断する。
5. 上記3. で型紙の「●」印に穴を開けたところに、チャコで印を付ける。
6. 印付け (ノッチ) をする。
・パターンの縫い代「-」マークに、0.3cmのノッチ (切りこみ) 又は、チャコで印を付ける。

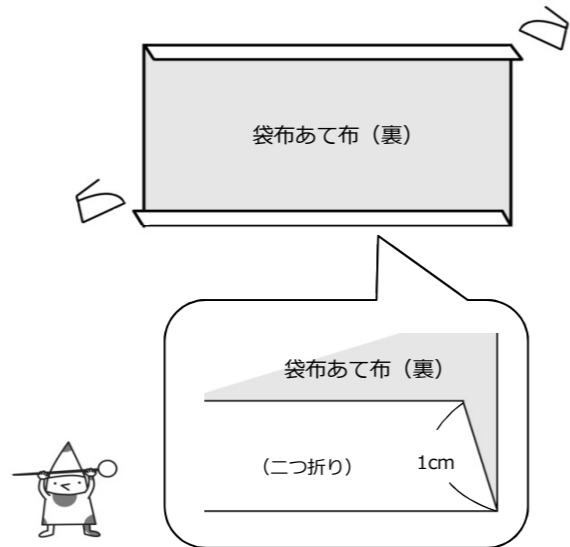
② アイロン 準備作業

1. 袋布の口を三つ折りにし、アイロンをかける。

 2. ポケット布の口を三つ折りにし、アイロンをかける。

- ※アイロン定規を使うときれいに折れます。作り方は、サイトを参考に。
※帆布の折り方には、コツがあります。詳細は、ブログを参考に (kami-to-nuno方式)。

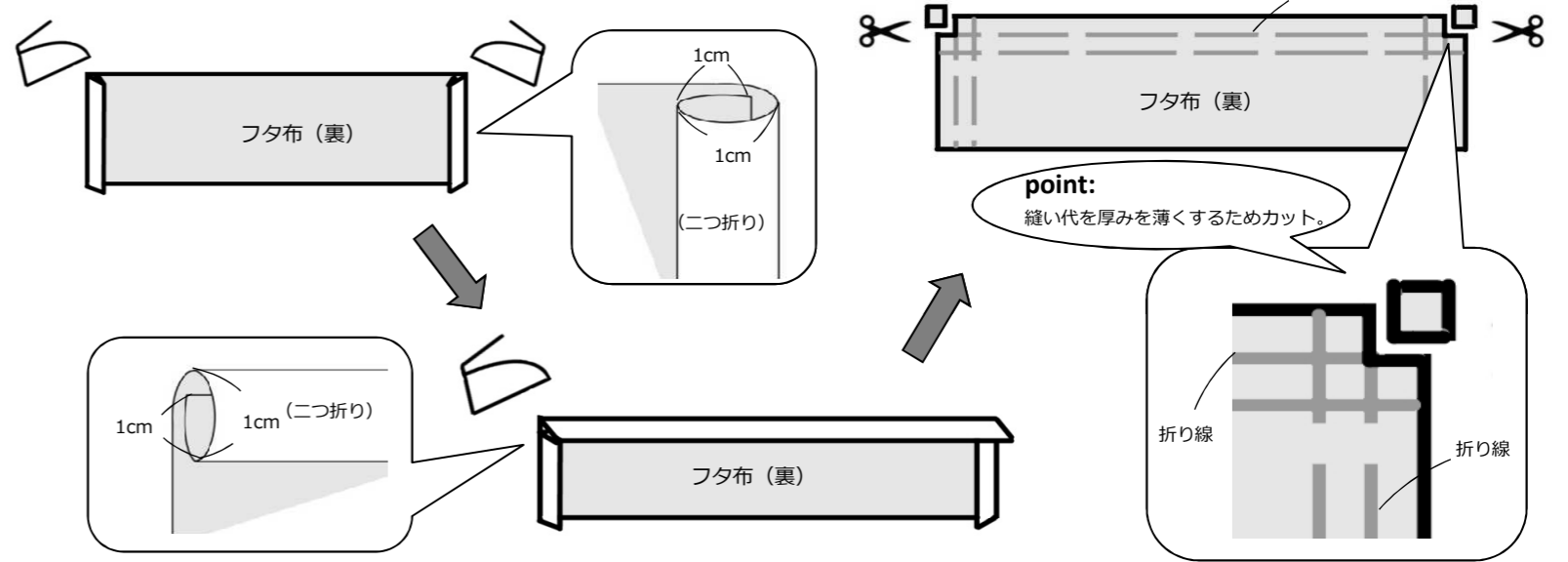
3. 内ポケット布の口を三つ折り、その後、二つ折りにアイロンをかける。



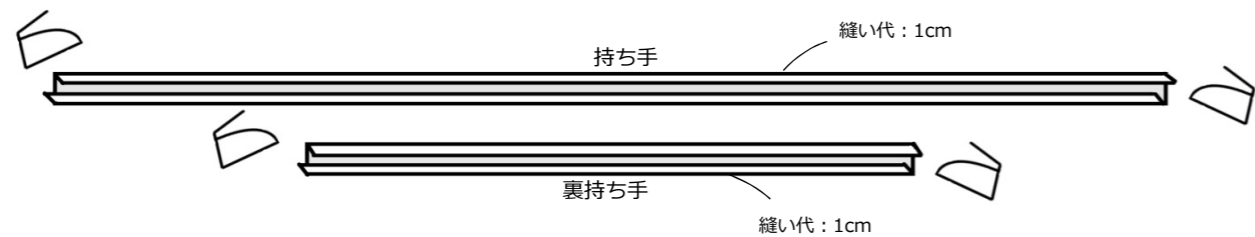
4. 袋布あて布の縫い代に、アイロンをかける。



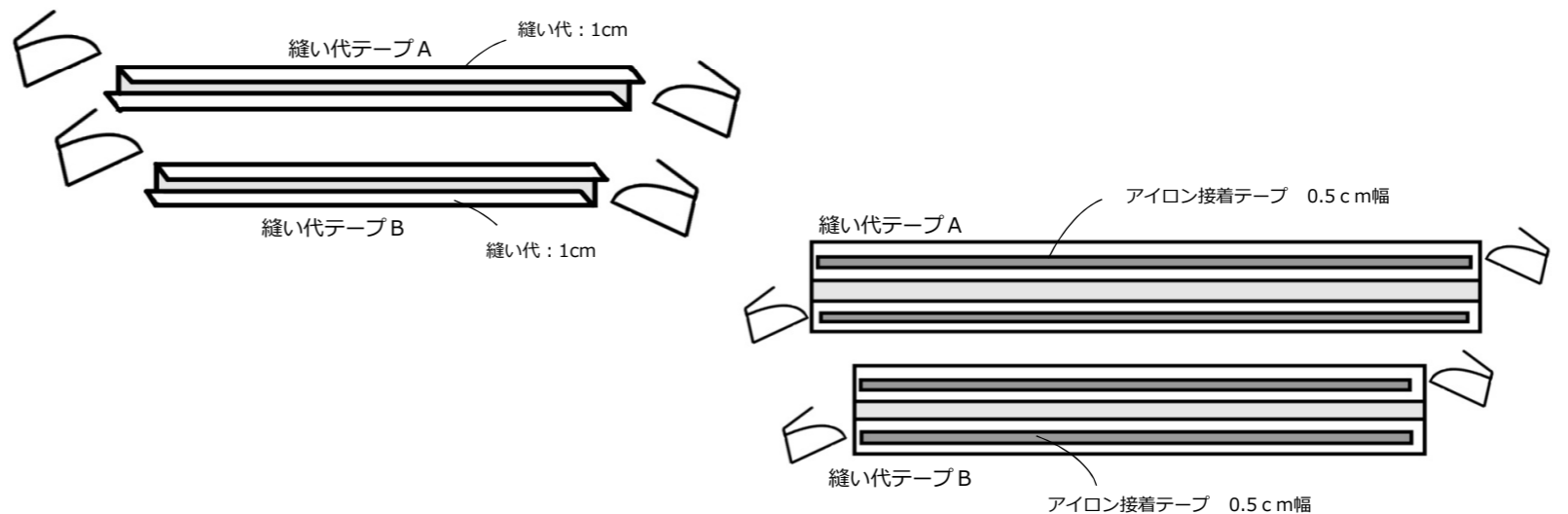
5. フタ布の縫い代にアイロンをかけ、縫い代をカットする。



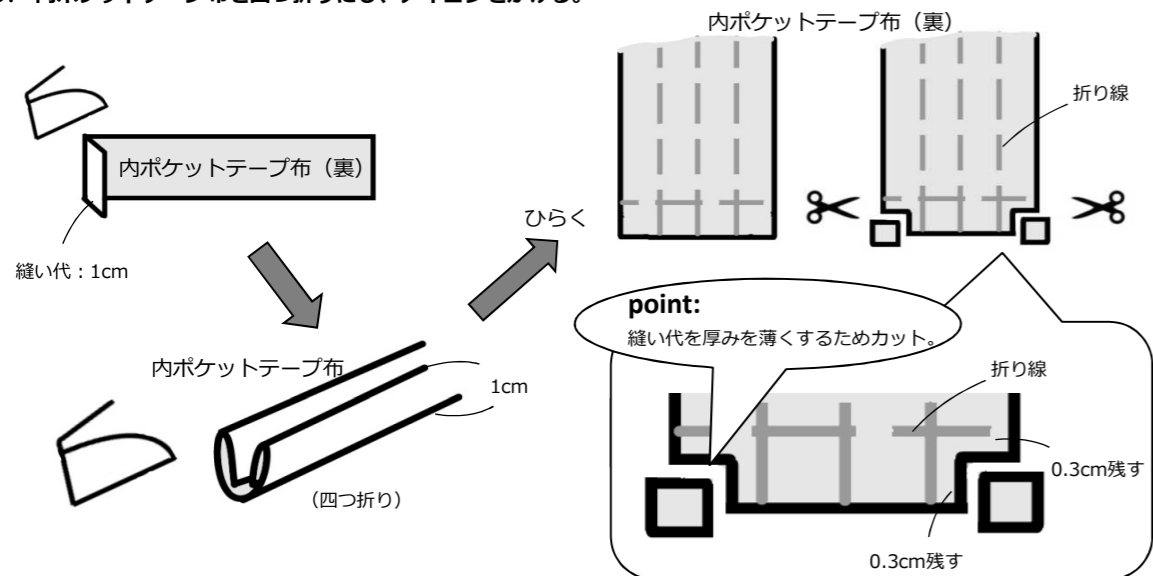
6. 持ち手と裏持ち手の縫い代にアイロンをかける。



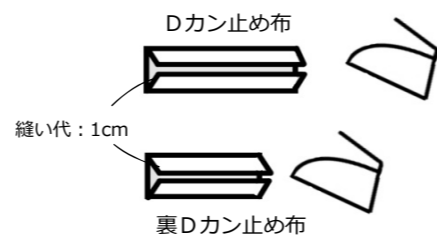
7. 縫い代テープA、縫い代テープBの縫い代にアイロンをかけ、アイロン接着テープ (0.5cm幅) を縫い代に貼る。



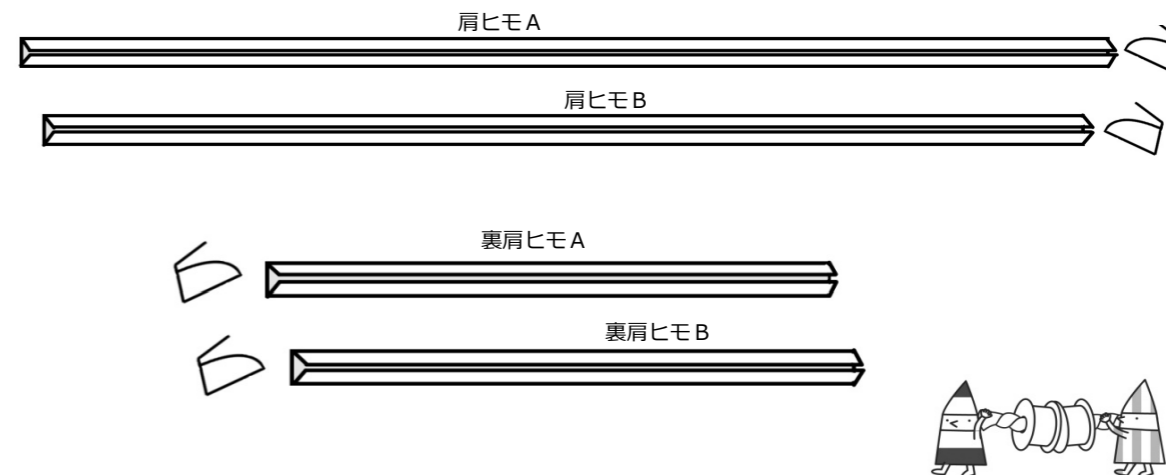
8. 内ポケットテープ布を四つ折りにし、アイロンをかける。



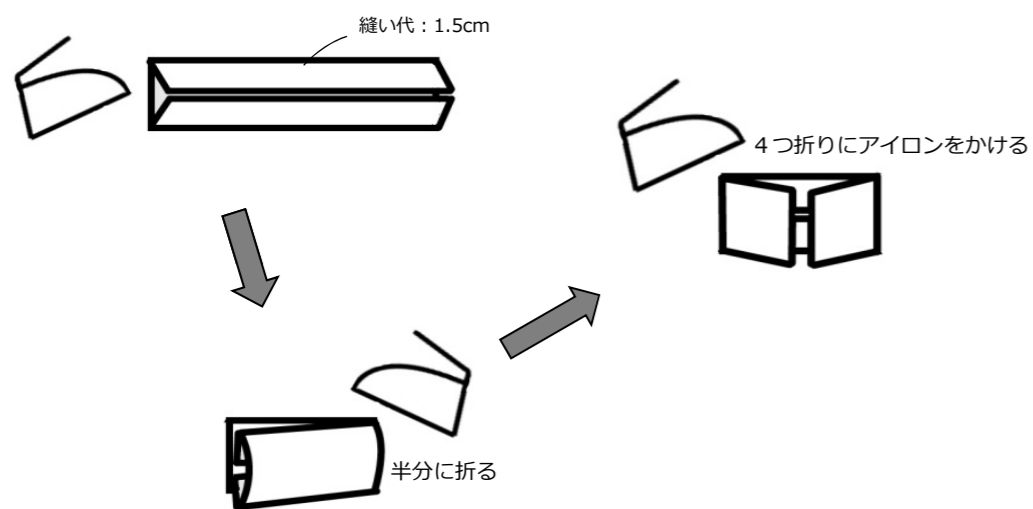
9. Dカン止め布、裏Dカン止め布の縫い代にアイロンをかける。



10. 肩ヒモA、肩ヒモB、裏肩ヒモA、裏肩ヒモBの縫い代にアイロンをかける。

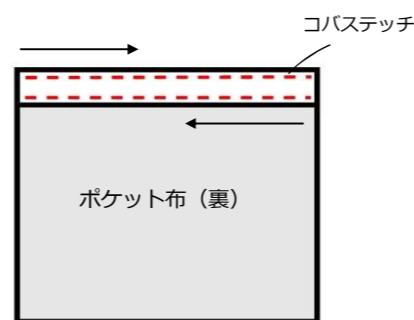


11. ファスナー端布にアイロンをかける。



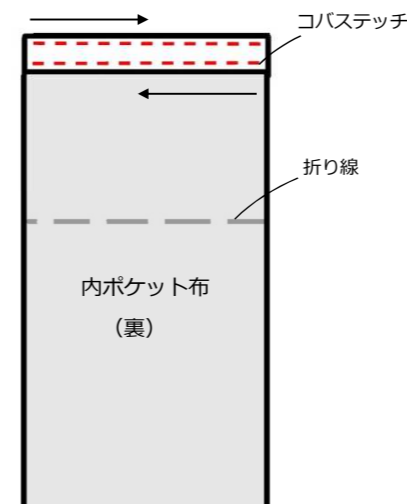
③ ポケット、内ポケットをつくる ミシン

1. ポケットにステッチをかける。

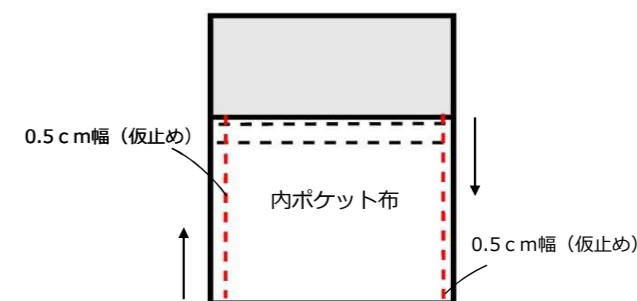


※コバステッチ - 布端から1~2mmのステッチ (端ミシン)

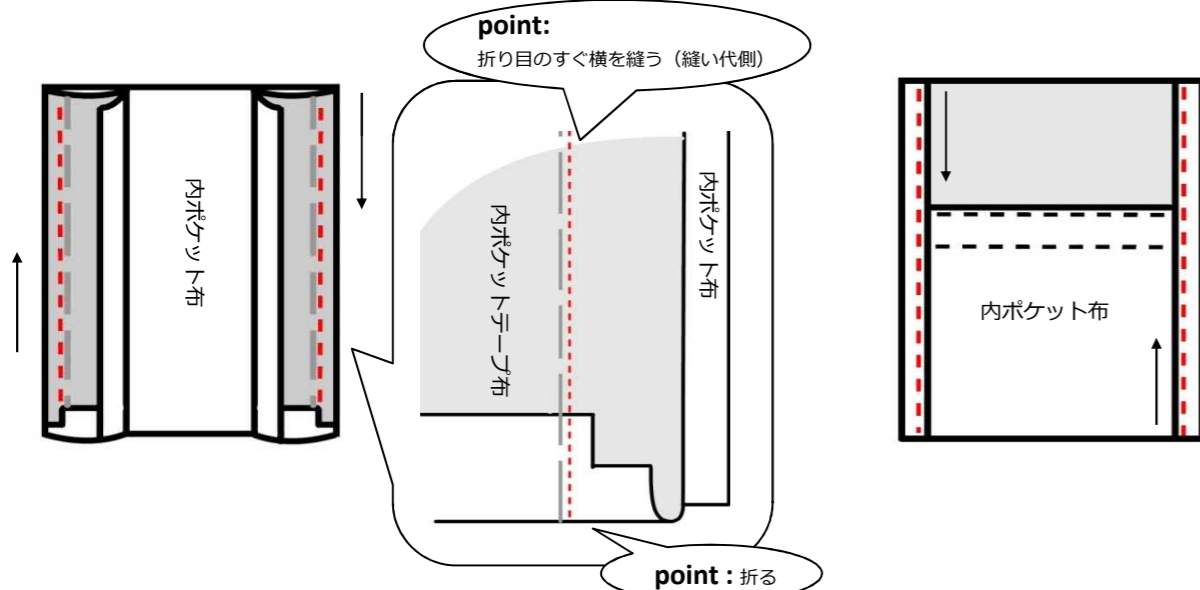
2. 内ポケットの口にステッチをかける。



3. 内ポケットを2つに折り、縫い代がずれないように0.5cm幅の仮止めをする。

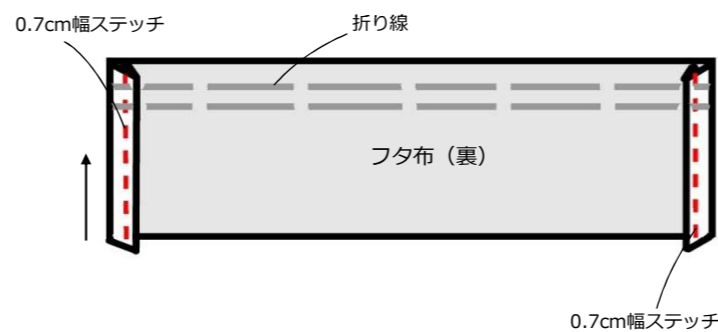


4. 内ポケットテープ布を縫い代に縫い付ける。

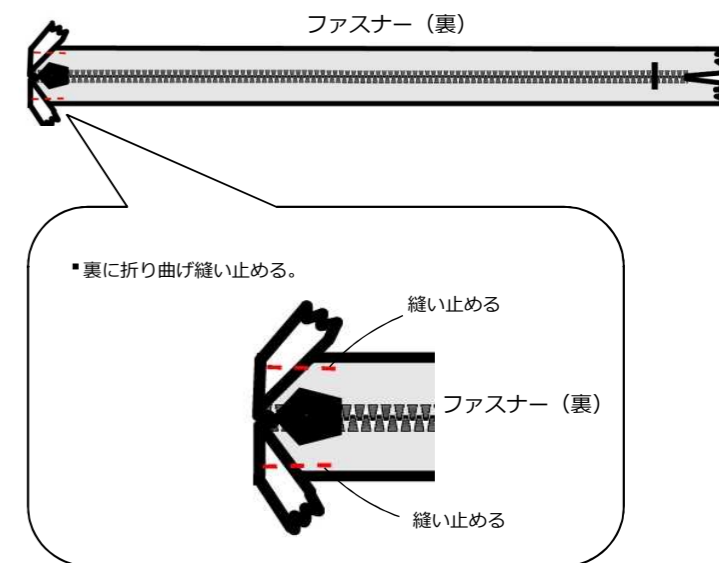


④ フタをつくる ミシン&アイロン

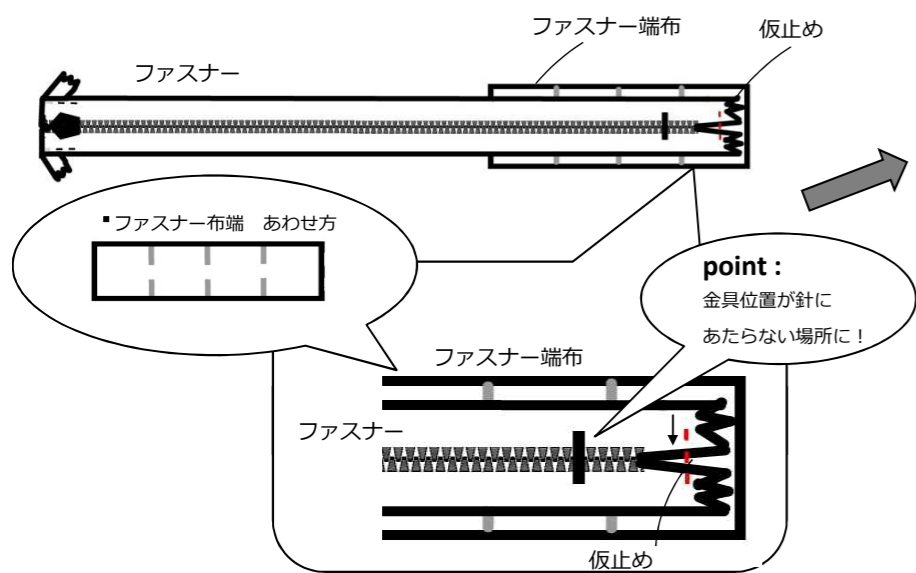
1. 両端にステッチ (0.7cm) をかける。



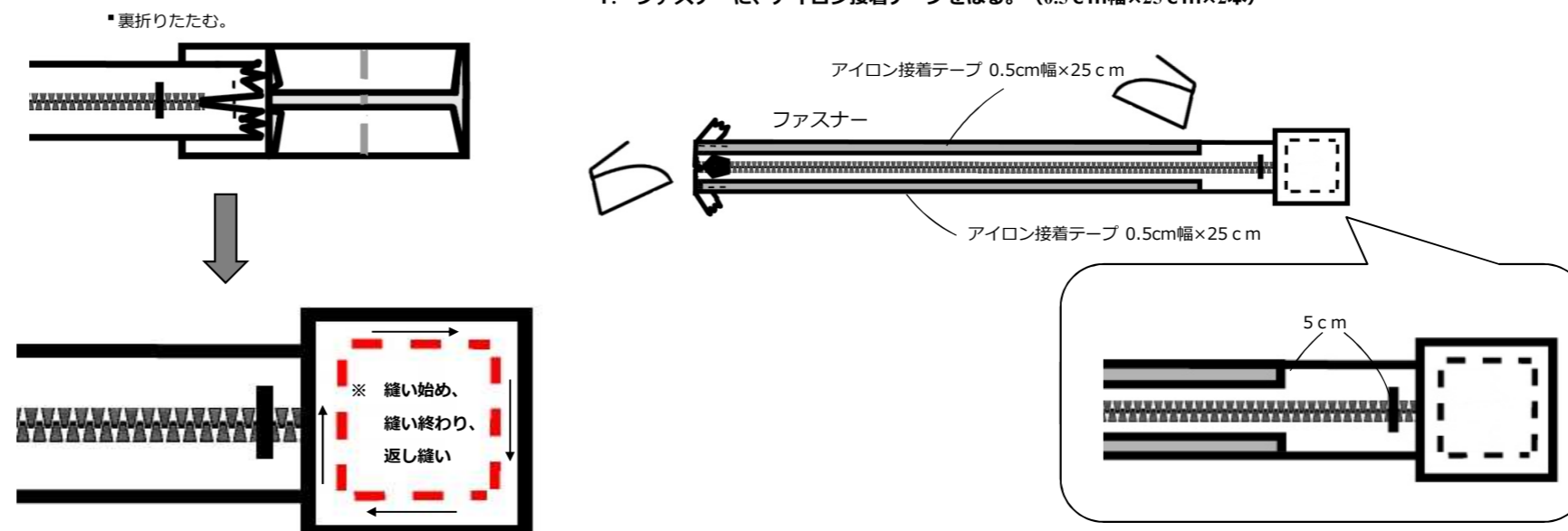
2. ファスナーのテープ部分を縫い止め、アイロン接着テープをつける。



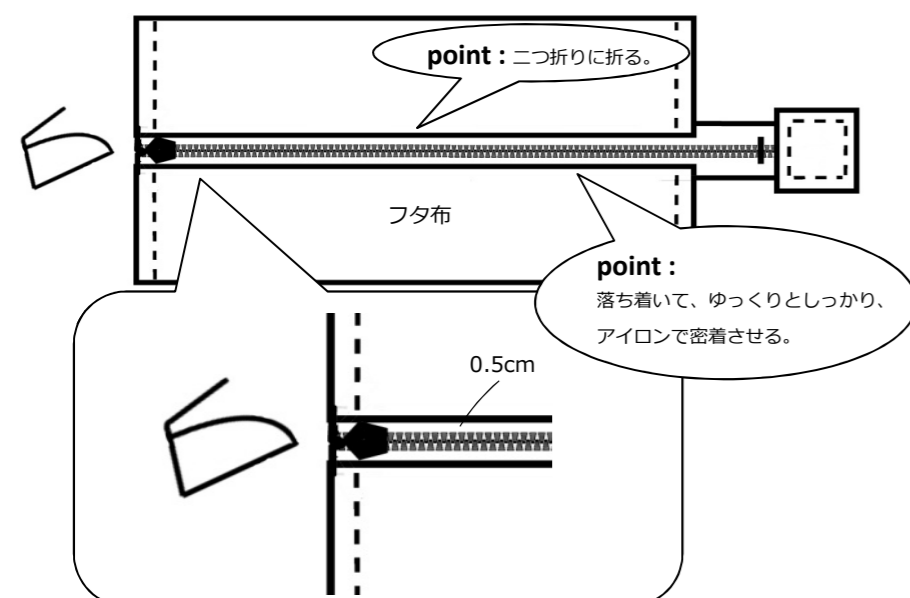
3. ファスナーに、ファスナー端布を縫いつける。



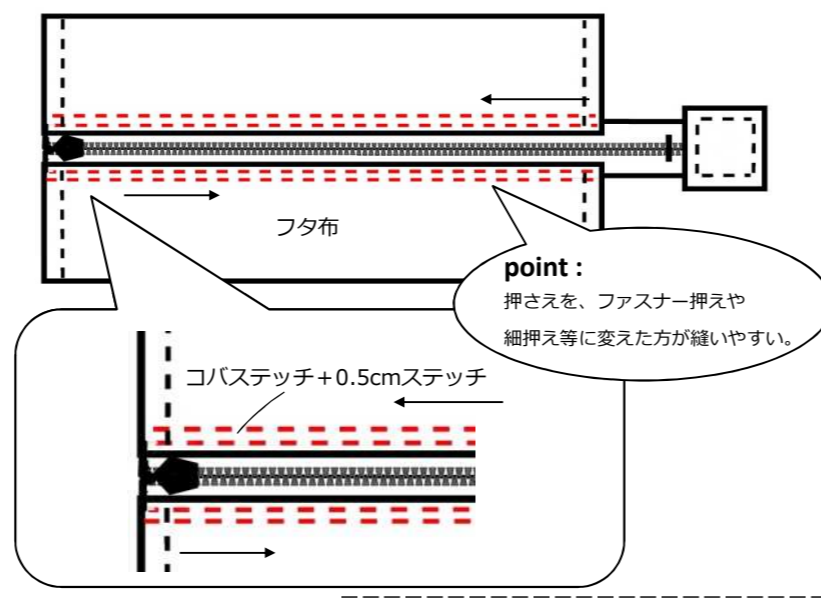
4. ファスナーに、アイロン接着テープをはる。(0.5cm幅×25cm×2本)



5. アイロン接着テープを外して、フタ布をファスナーの上に置き、アイロンで接着する。



6. フタ布にステッチをかける。

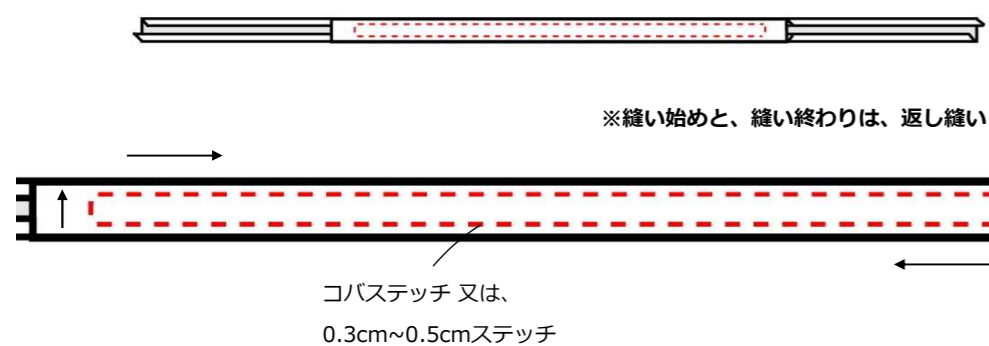


⑤ 持ち手をつくる ミシン

1. 持ち手と裏持ち手を合わせ、中心を合わせる。

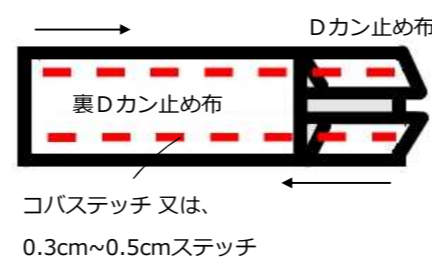


2. 持ち手にステッチをかける。

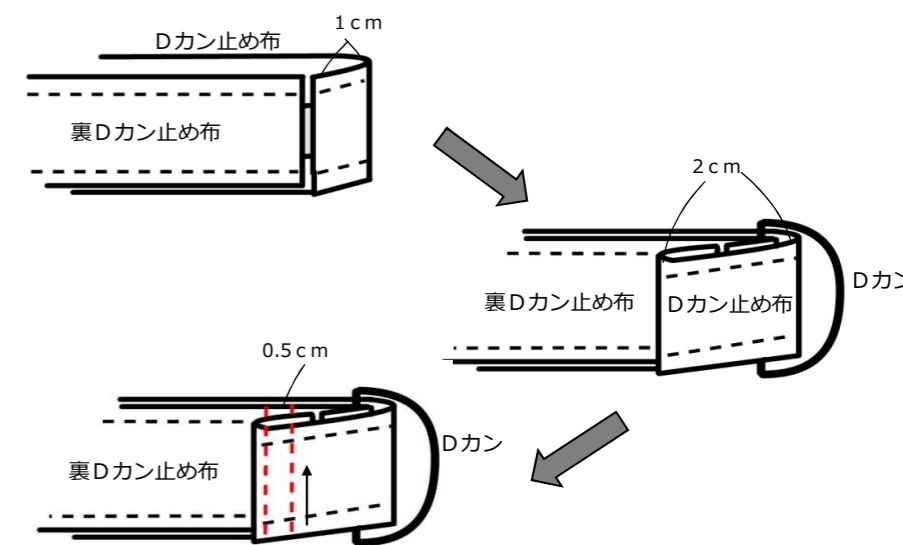


⑥ Dカン止め布をつくる ミシン

1. Dカン止め布を2枚合わせ、ステッチをかける。

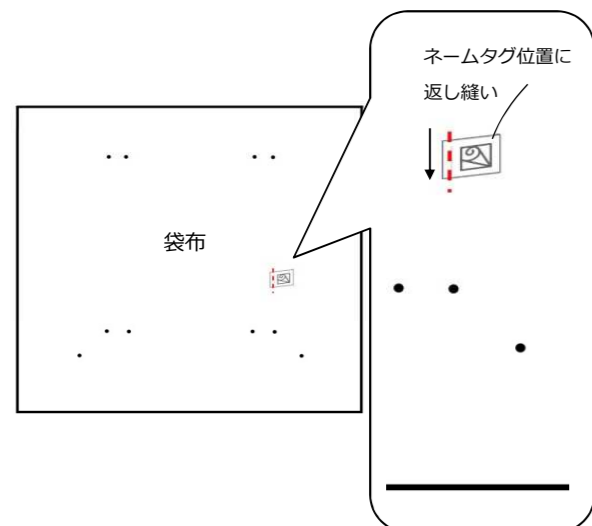


2. Dカン (2.5cm幅) を通し、ステッチをかける。

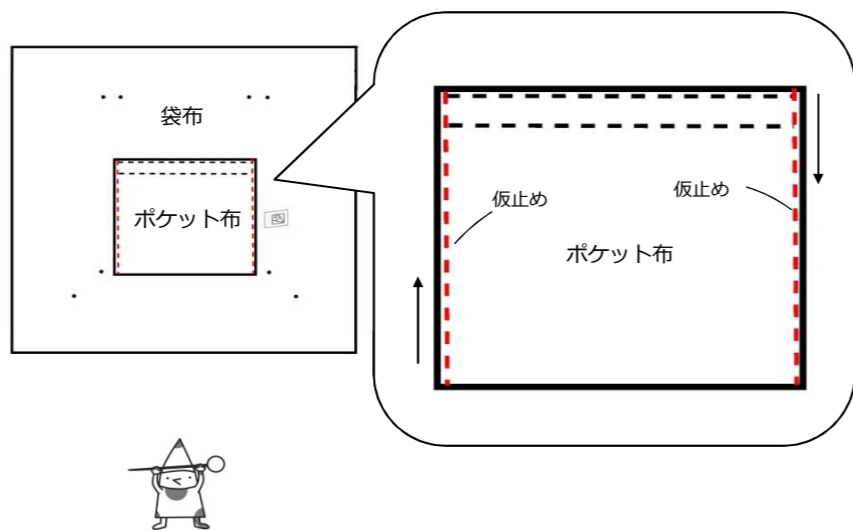


⑦ 縫い合わせ ミシン&アイロン

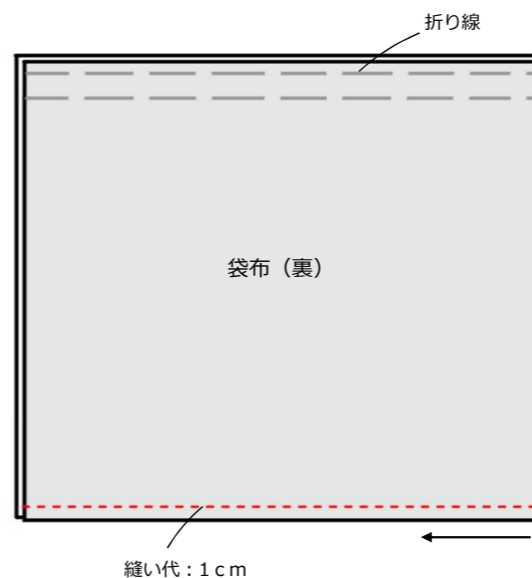
1. ネームタグを止める。



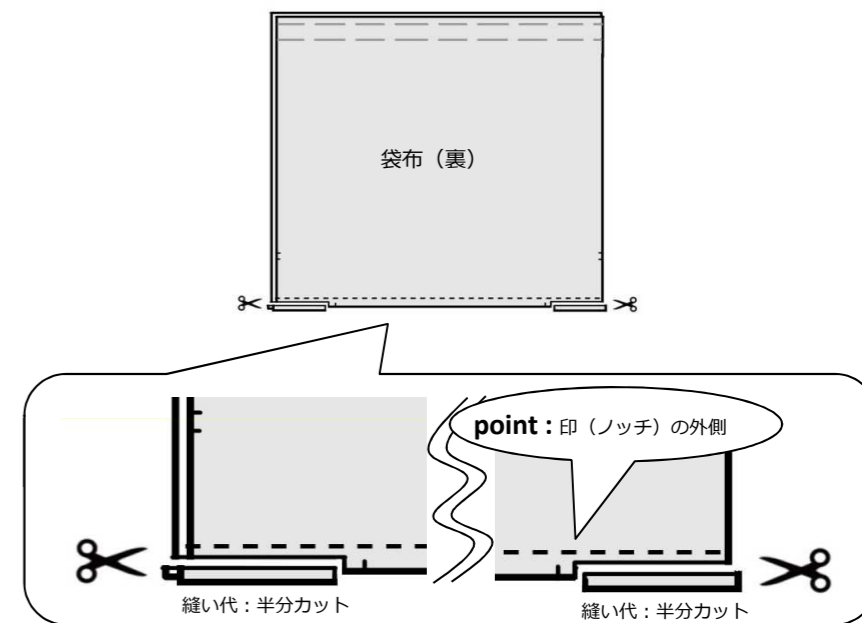
2. 袋布にPKを仮止めする。



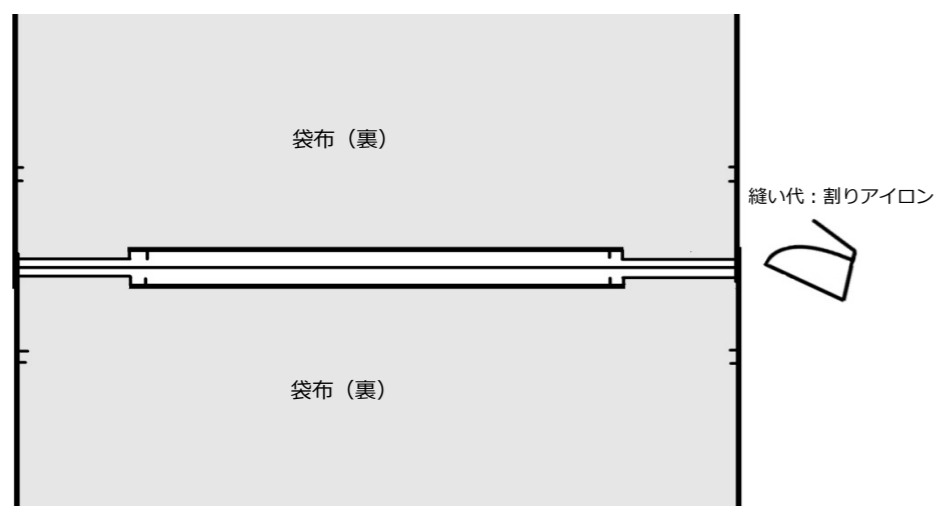
3. 袋布を中表に合わせて、底だけ縫う。



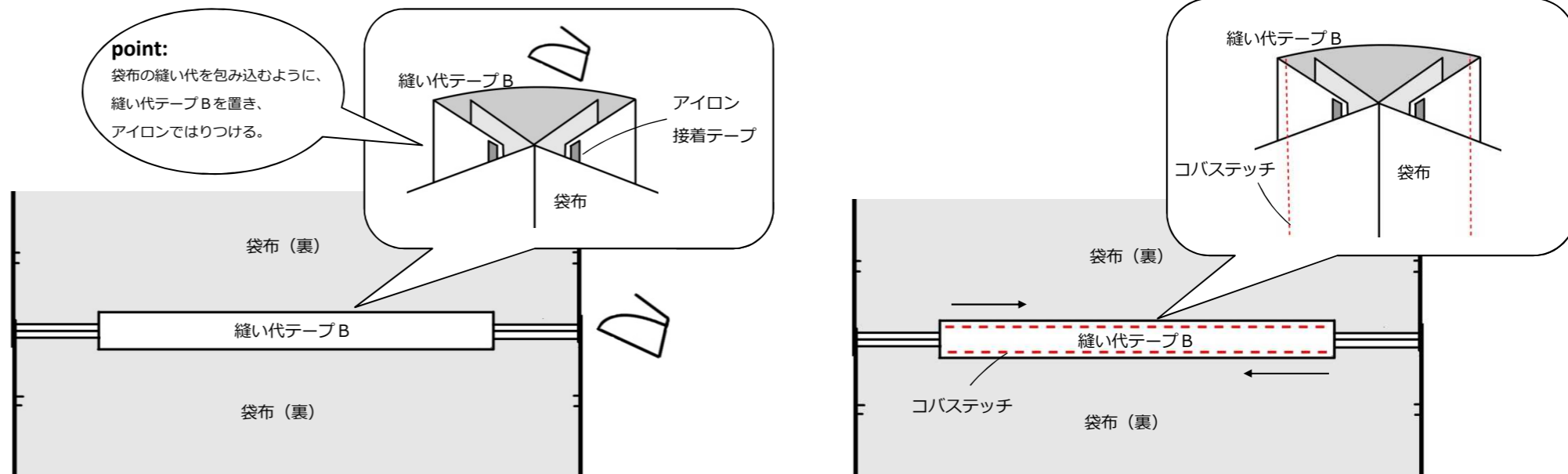
4. 袋布の底の縫い代を半分カットする。



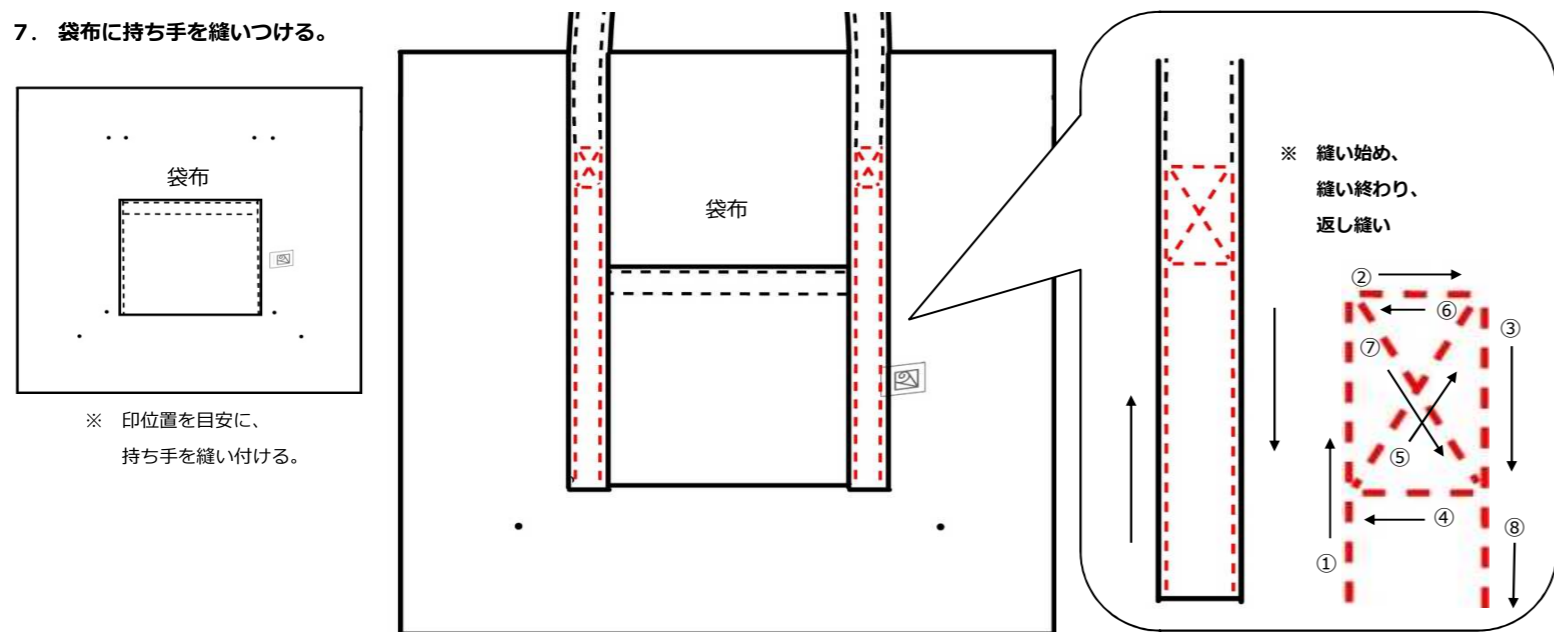
5. 袋布の底の縫い代を割りアイロンかける。



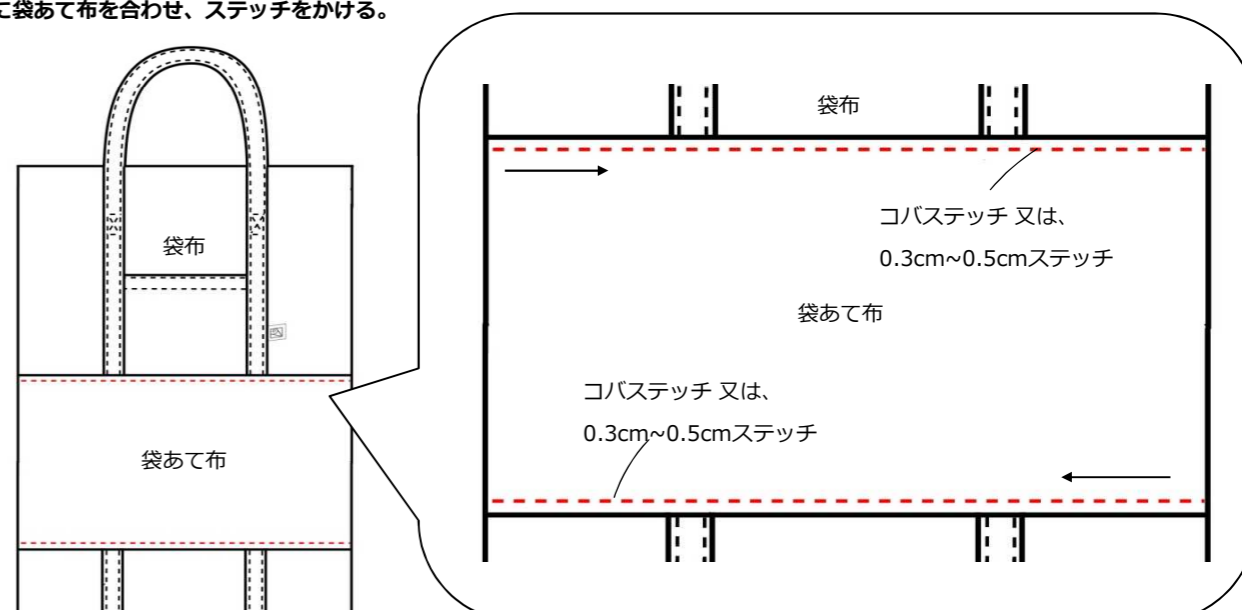
6. 縫い代テープBで、底の縫い代を包み込み、アイロンで接着してから、ステッチをかける。



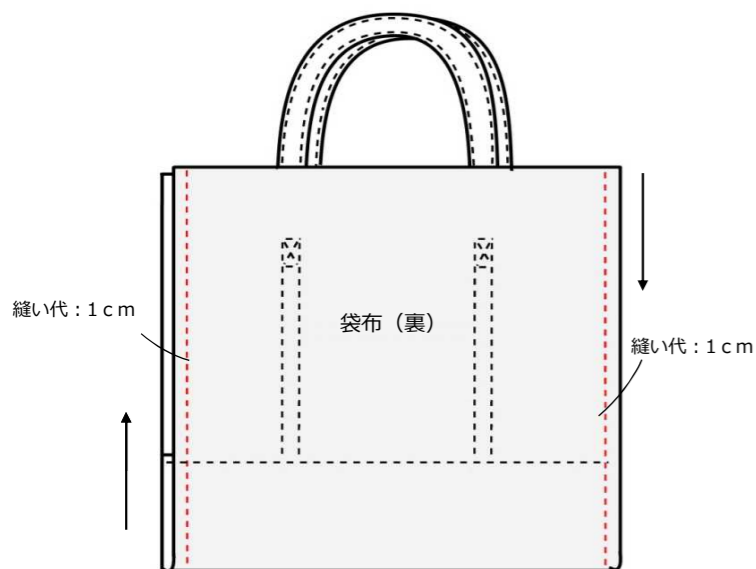
7. 袋布に持ち手を縫いつける。



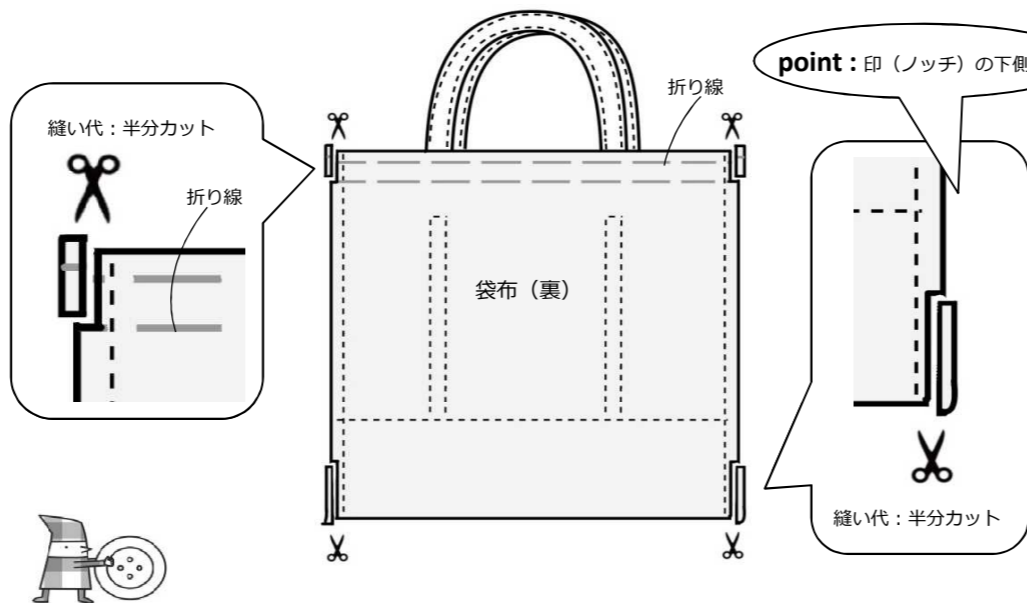
8. 袋布に袋あて布を合わせ、ステッチをかける。



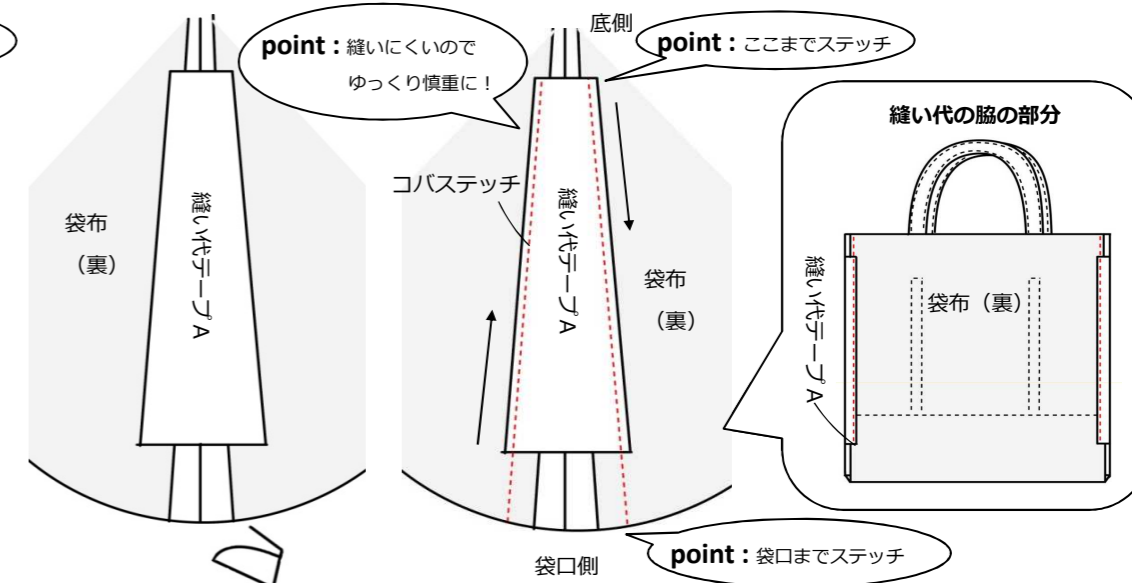
9. 袋布を中表に合わせて、縫い代を縫う。



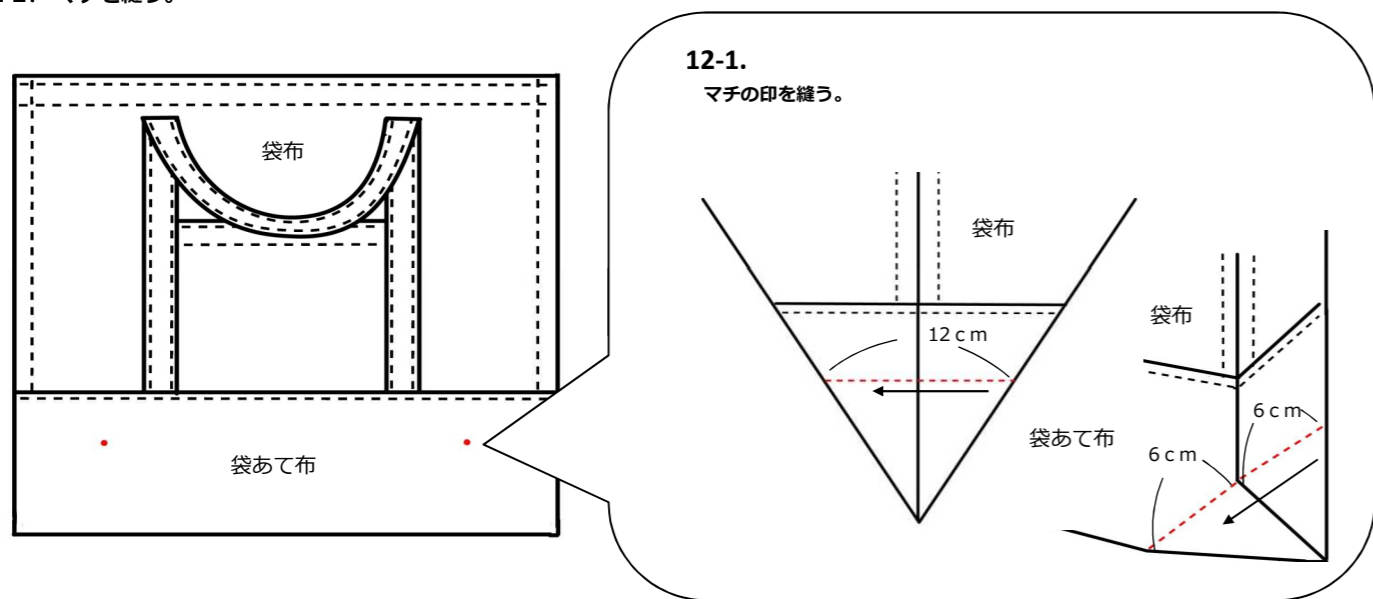
10. 9で縫った、縫い代の厚みができる部分をカットする。



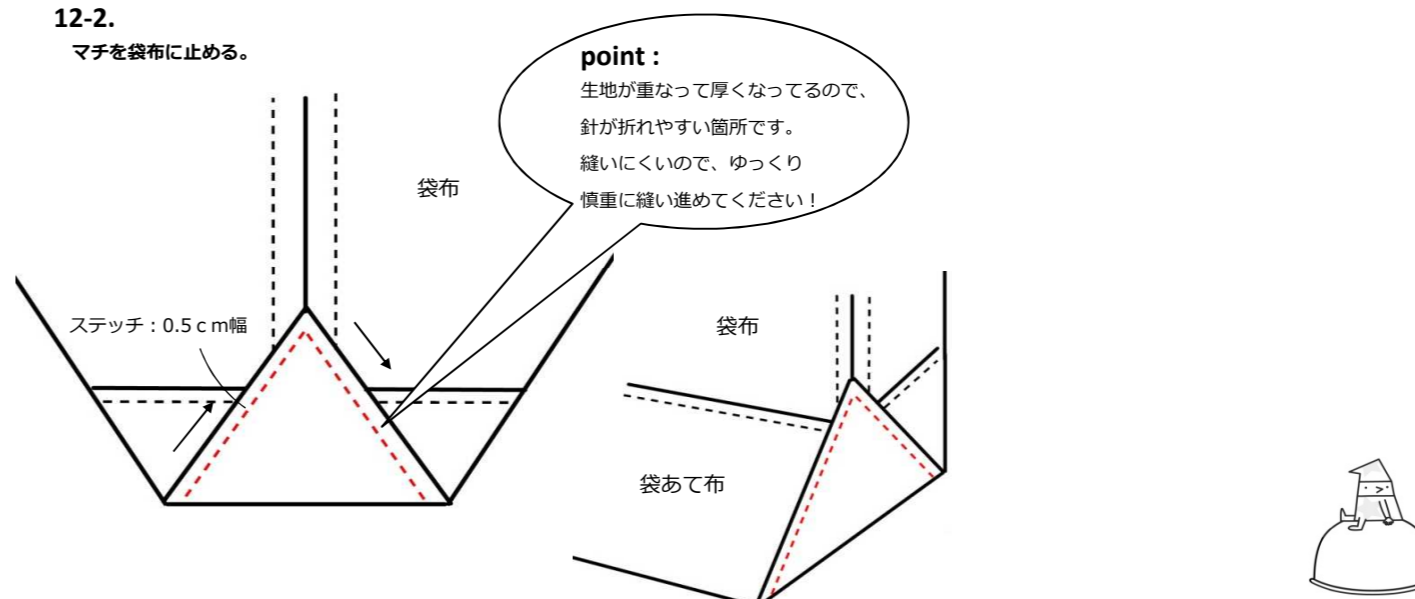
11. 表に戻して、割りアイロンをかけて、縫い代テープ布Aで脇の縫い代を包み込み、アイロンで接着してから、ステッチをかける。(※作業は、表に戻してから、縫い代テープを貼る！)



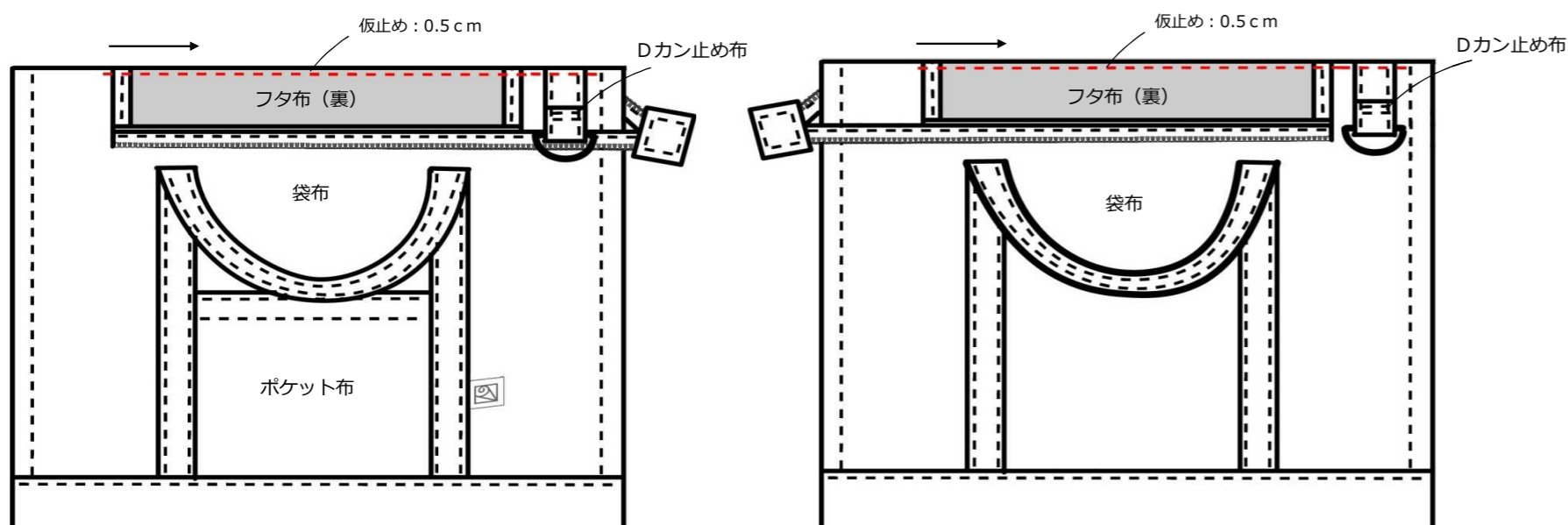
12. マチを縫う。



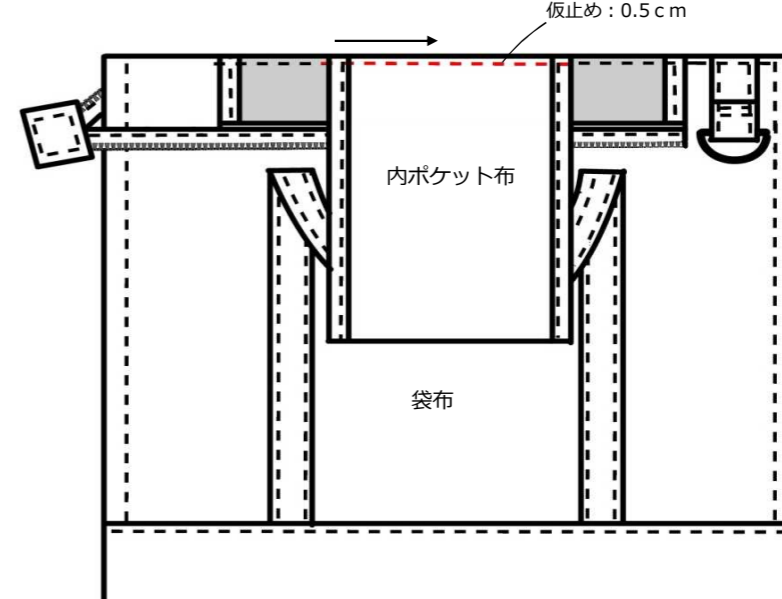
12-2. マチを袋布に止める。



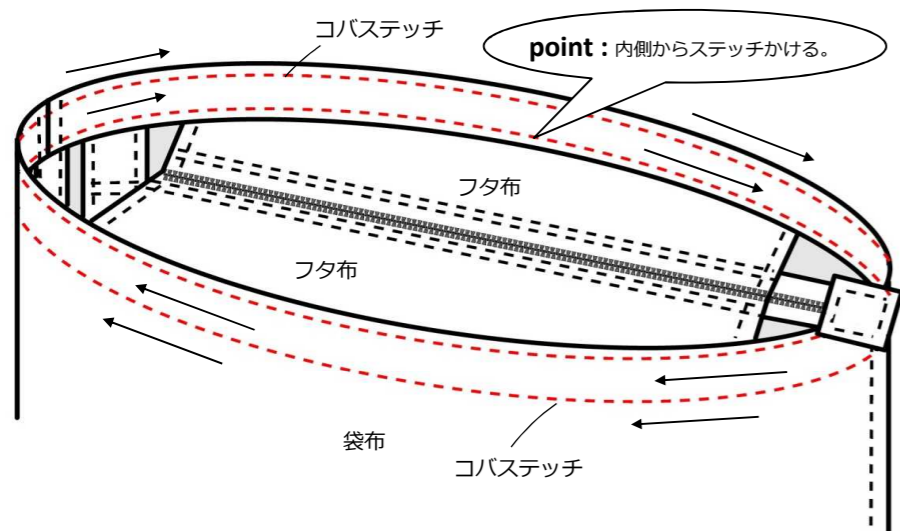
13. 袋布の口に、フタ布と、Dカン止め布を仮止めする。



14. 袋布の口に、ポケット布を仮止めする。



15. 袋布の口に、ステッチをかける。

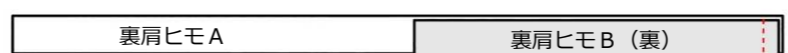


⑧ 肩ヒモをつくる ミシン&アイロン

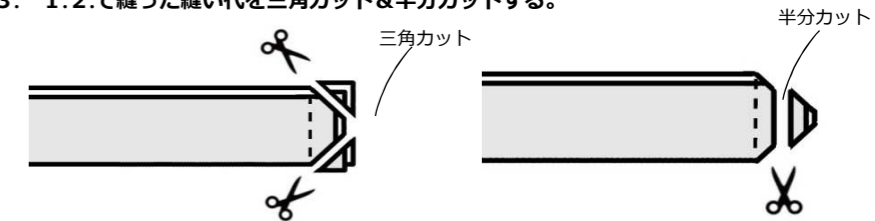
1. 肩ヒモAと肩ヒモBの縫い代を縫う。



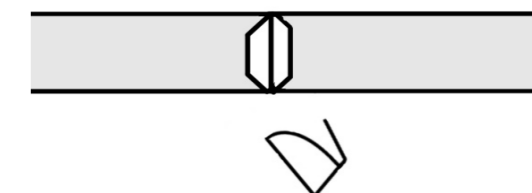
2. 裏肩ヒモAと裏肩ヒモBの縫い代を縫う。



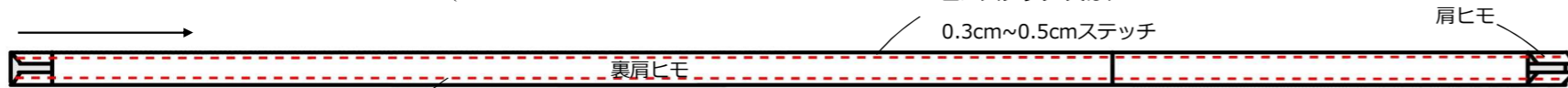
3. 1.2.で縫った縫い代を三角カット&半分カットする。



4. 3.で縫った縫い代をアイロンで割る。



5. 肩ヒモと裏肩ヒモを合わせ、ステッチをかける。(※3.の縫い代が互い違いになるように合わせる)

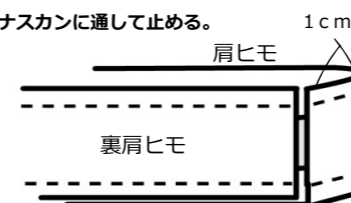


コバステッチ 又は、
0.3cm~0.5cmステッチ

point: 肩ヒモと裏肩ヒモの縫い代同士が、
互い違いになるように合わせる。
(厚みがでないようにするため)
※紐調整の時に、縫い代に厚みがあると引っかかる。

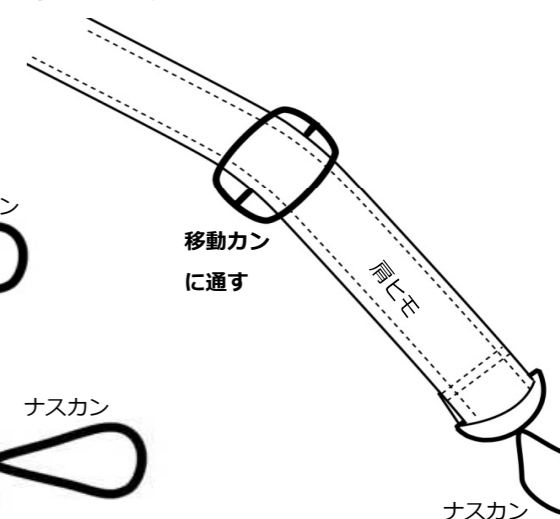
6-1.

ナスカンに通して止める。



6-2.

移動カンに通す。



6. 肩ヒモに、ナスカン2個、移動カン1個を通す。

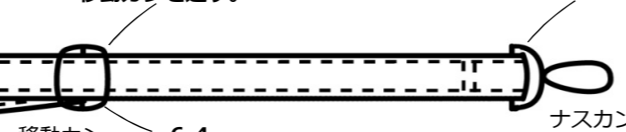
6-3.

ナスカンを通す。



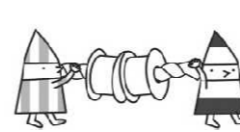
6-2.

移動カンを通す。



6-1.

ナスカンを通して止める。



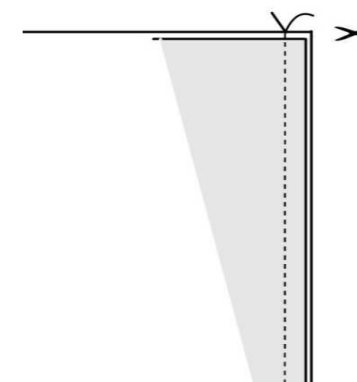
0.5cm



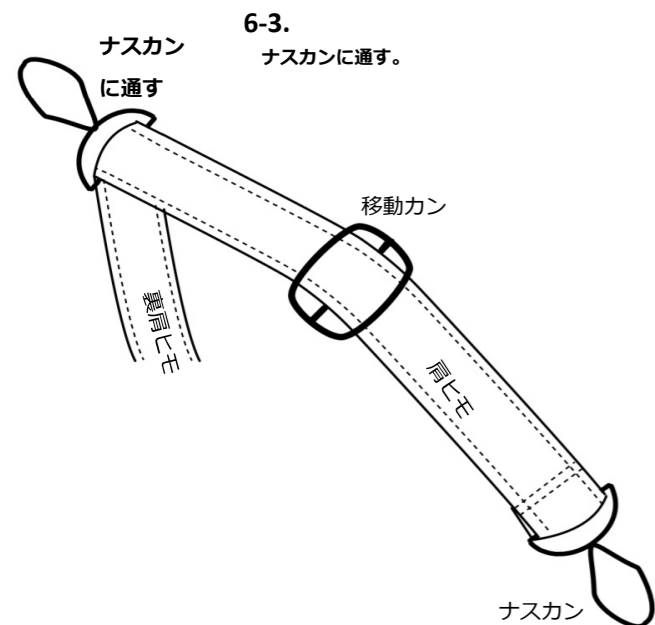
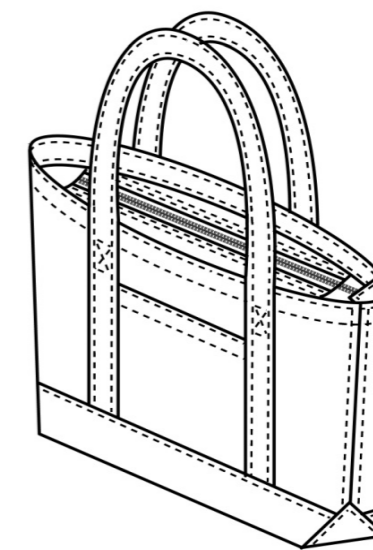
⑨ 仕上げ 作業

1. 糸つみをする。

※縫い始めと縫い終わりに、糸がでてることが多い。
その場所を重点的にチェックし、糸がでていたら
糸きりばさみでカットしながら、糸つみをする。

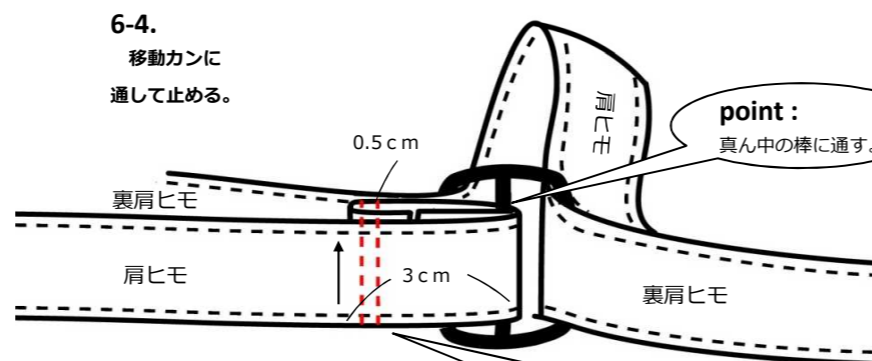


2. 仕上げアイロンして、出来上がり。



6-4.

移動カンに通して止める。



1cm 内側

