

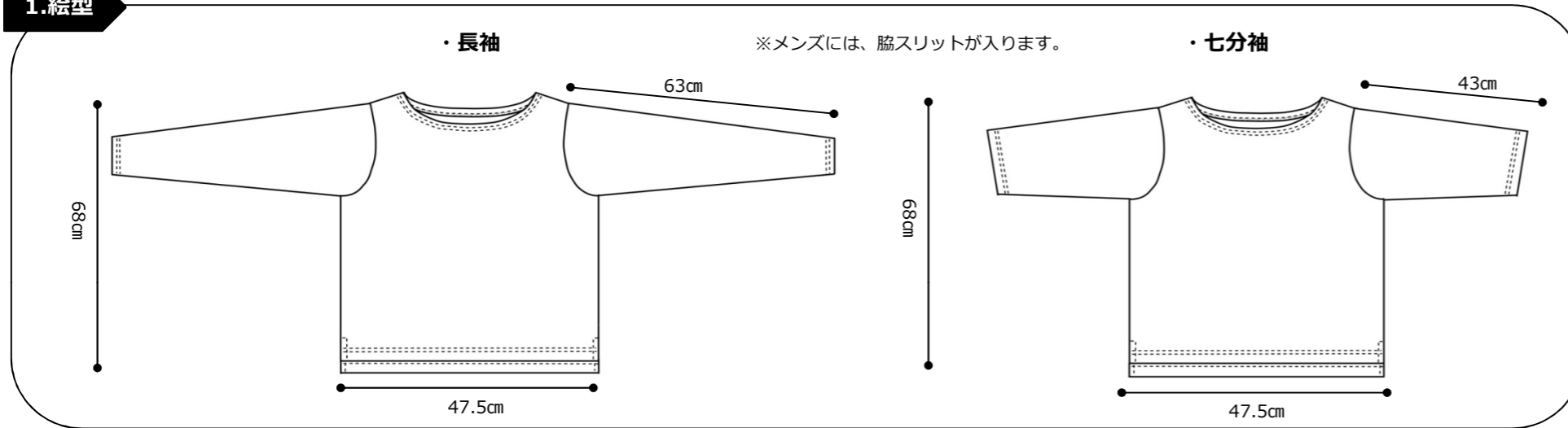
難易度 ★★☆☆☆

商品内容

- ・「レシピ：用意するもの」 A3×1枚
- ・「レシピ：作り方」 A3×4枚

- ・「パターン」 A3×9枚
- ・「オリジナルネームタグ」 1枚
(郵送版のみ)

1. 絵型



2. サイズ

・長袖 : 着丈 68cm × 身幅 47.5cm × 袖丈 63cm

・七分袖 : 着丈 68cm × 身幅 47.5cm × 袖丈 43cm

3. 材料

・長袖 :
 ・表布 150cm幅×145cm
 ・ニット用伸び止めテープ 1cm幅×25cm

・七分袖 :
 ・表布 150cm幅×125cm
 ・ニット用伸び止めテープ 1cm幅×25cm

4. パターン枚数

・前身頃	1枚
・後身頃	1枚
・長袖	1枚
・七分袖	1枚
パターン合計枚数	4枚

5. 裁断枚数

・長袖 :	・前身頃	1枚
	・後身頃	1枚
	・長袖	2枚
	裁断合計枚数	4枚

・七分袖 :	・前身頃	1枚
	・後身頃	1枚
	・七分袖	2枚
	裁断合計枚数	4枚

6. 裁断図

