



難易度 ★★☆☆☆

商品内容

・「レシピ：用意するもの」 A3×1枚

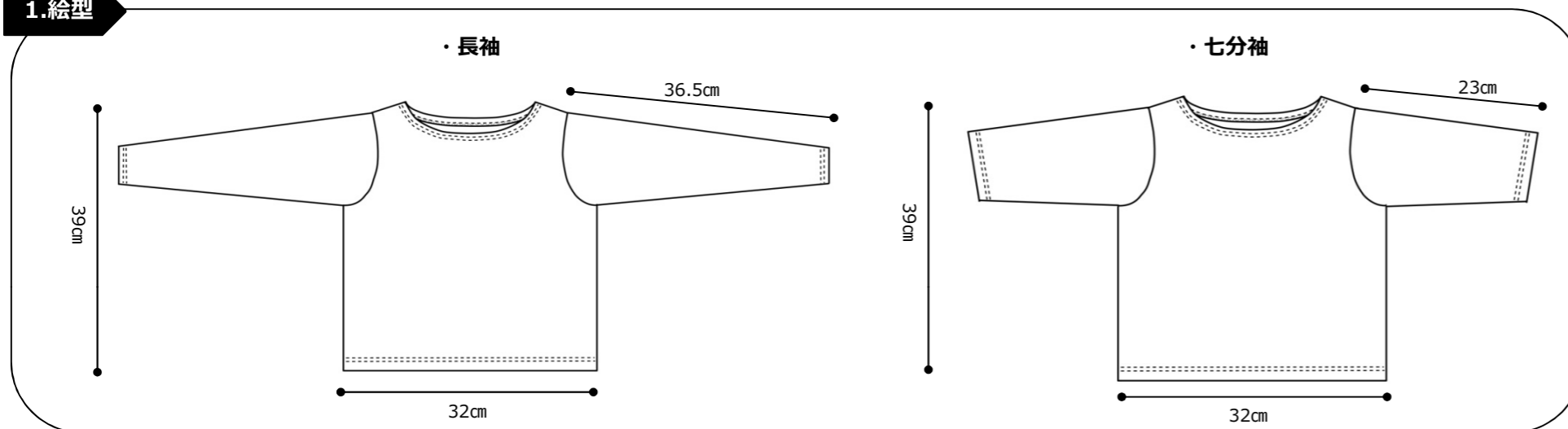
・「レシピ：作り方」 A3×3枚

・「パターン」 A3×5枚

・「オリジナルネームタグ」 1枚

(郵送版のみ)

1. 絵型



2. サイズ

・長袖 / 着丈 39cm × 身幅 32cm × 袖丈 36.5cm

・七分袖 / 着丈 39cm × 身幅 32cm × 袖丈 23cm

3. 材料

・長袖 / ・表布 150cm幅×50cm
・ニット用伸び止めテープ 1cm幅×20cm

・七分袖 / ・表布 150cm幅×50cm
・ニット用伸び止めテープ 1cm幅×20cm

4. パターン枚数

- ・前身頃 1枚
- ・後身頃 1枚
- ・長袖 1枚
- ・七分袖 1枚

パターン合計枚数 4枚

5. 裁断枚数

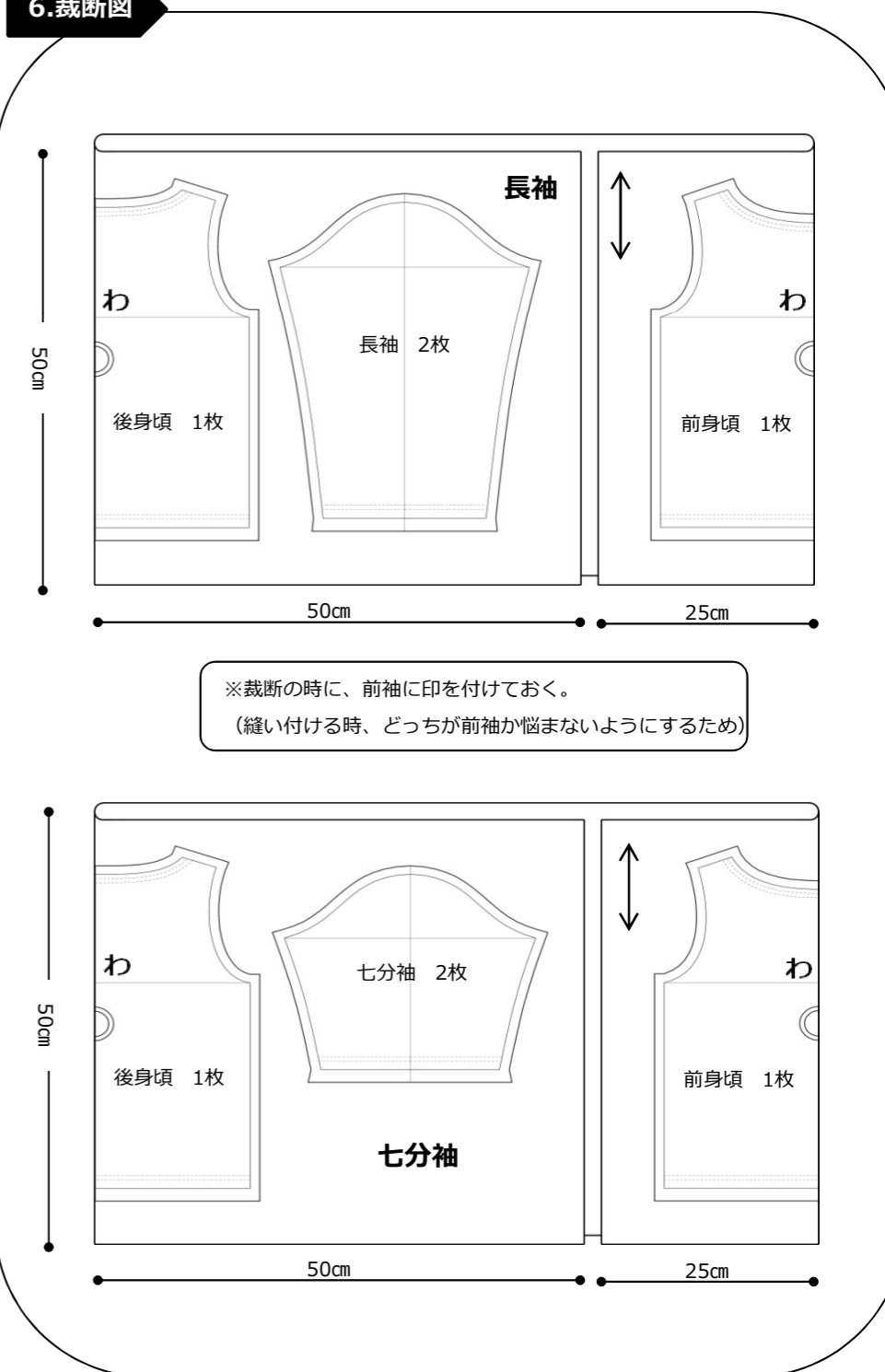
・長袖 / ・前身頃 1枚
・後身頃 1枚
・長袖 2枚

裁断合計枚数 4枚

・七分袖 / ・前身頃 1枚
・後身頃 1枚
・七分袖 2枚

裁断合計枚数 4枚

6. 裁断図



※裁断の時に、前袖に印を付けておく。
(縫い付ける時、どっちが前袖が悩まないようにするため)

