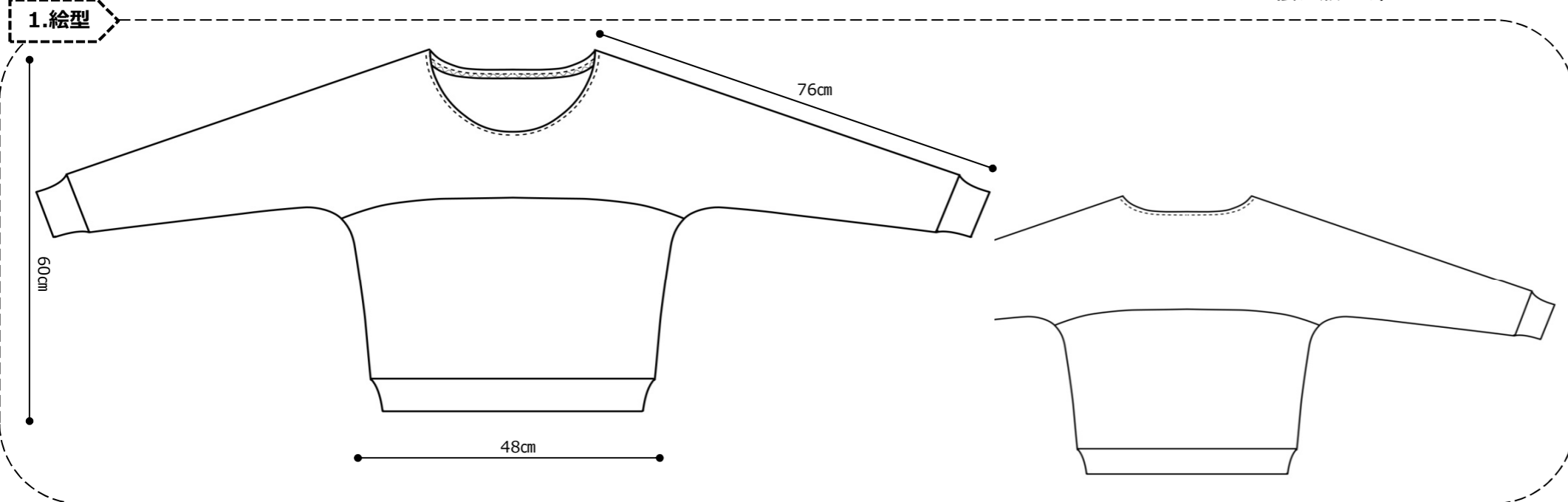


難易度 ★★☆☆☆

商品内容

- ・「レシピ：用意するもの」 A3×1枚
- ・「パターン」 A3×6枚
- ・「レシピ：作り方」 A3×5枚
- ・「オリジナルネームタグ」 1枚  
(郵送版のみ)



**2. サイズ**  
着丈 60cm × 身幅 48cm × 袖丈 76cm

**3. 材料**

- ・表布 (布名：裏毛) 150cm幅 × 70cm
- ・別布 (布名：裏毛) 120cm幅 × 40cm
- ・リブ布 (布名：リブニット、スパンフライス、スパンテレコ等) 90cm幅 × 30cm
- ・ニット用伸び止めテープ 1cm幅 × 140cm

**4. パターン枚数**

・前身頃	1枚
・後身頃	1枚
・前後下身頃	1枚
・裾切替	1枚
・袖口切替	1枚
<b>パターン合計枚数</b>	<b>5枚</b>

**5. 裁断枚数**

・前身頃	1枚
・後身頃	1枚
・前後下身頃	2枚
・裾切替	2枚
・袖口切替	2枚
<b>裁断合計枚数</b>	<b>8枚</b>

**point!**

- ・生地について  
表布、別布は裏毛がおすすめですが、天竺、ジャガードニット等、様々なニット素材でお楽しみください。  
リブ布には、よく伸びるリブニット、スパンフライス、スパンテレコ等の生地をお使いください。
- ・糸について  
ミシン糸は、レジロン糸 (ニット専用の糸) を使用してください。
- ・ミシン針について  
ニット用の針を使用してください。  
ニット針は、針先がボールポイントと言って、丸くなっています。  
・家庭用ミシン針 (HA×1SP)  
・工業用ミシン針 (DB×1KN)

**注意点**

- ・バイアステープで衿を処理する場合  
材料、詳細等はレシピの工程の中に書いてあります。  
バイアステープで処理する場合は工程が変わります。  
途中工程が飛びますので注意してください。

- ① 1ページ中段②-5
- ② 1ページ下段④-1へ ~ 2ページ上段④-4まで
- ③ 4ページ中段へ<バイアステープ付け> ~ 5ページ中段⑥-9まで
- ④ 2ページ下段④-10へ ~ 4ページ上段⑤<仕上げ作業>

