

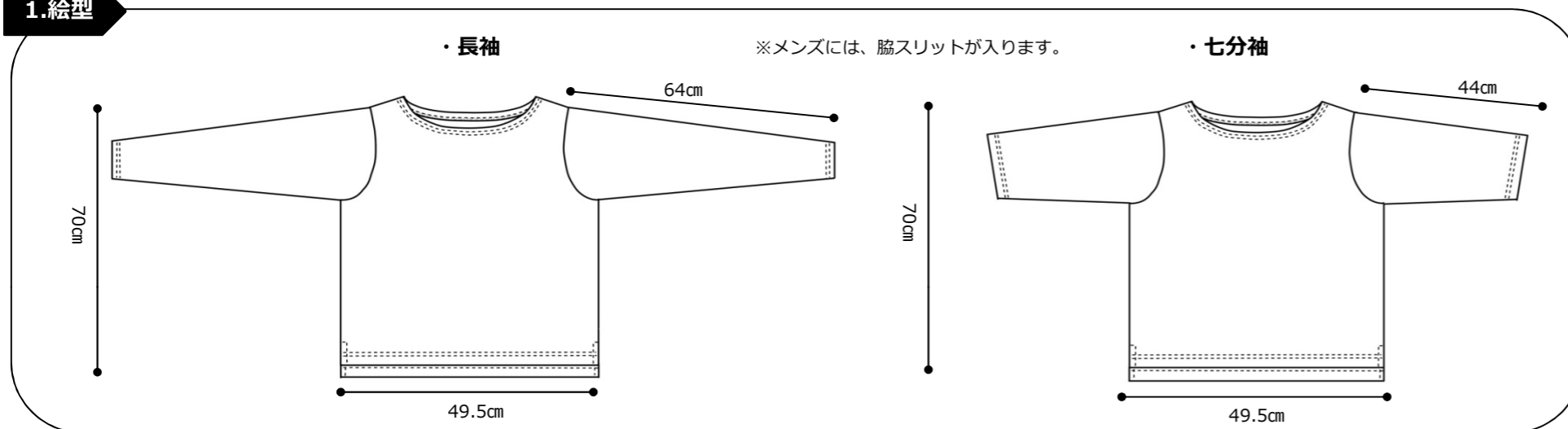
難易度 ★★☆☆☆

商品内容

- ・「レシピ：用意するもの」 A3×1枚
- ・「レシピ：作り方」 A3×4枚

- ・「パターン」 A3×9枚
- ・「オリジナルネームタグ」 1枚
(郵送版のみ)

1. 絵型



2. サイズ

・長袖：着丈 70cm × 身幅 49.5cm × 袖丈 64cm

・七分袖：着丈 70cm × 身幅 49.5cm × 袖丈 44cm

3. 材料

・長袖：
 ・表布 150cm幅×155cm
 ・ニット用伸び止めテープ 1cm幅×25cm

・七分袖：
 ・表布 150cm幅×130cm
 ・ニット用伸び止めテープ 1cm幅×25cm

4. パターン枚数

・前身頃	1枚
・後身頃	1枚
・長袖	1枚
・七分袖	1枚
パターン合計枚数	4枚

5. 裁断枚数

・長袖：	・前身頃	1枚
	・後身頃	1枚
	・長袖	2枚
	裁断合計枚数	4枚

・七分袖：	・前身頃	1枚
	・後身頃	1枚
	・七分袖	2枚
	裁断合計枚数	4枚

6. 裁断図

