

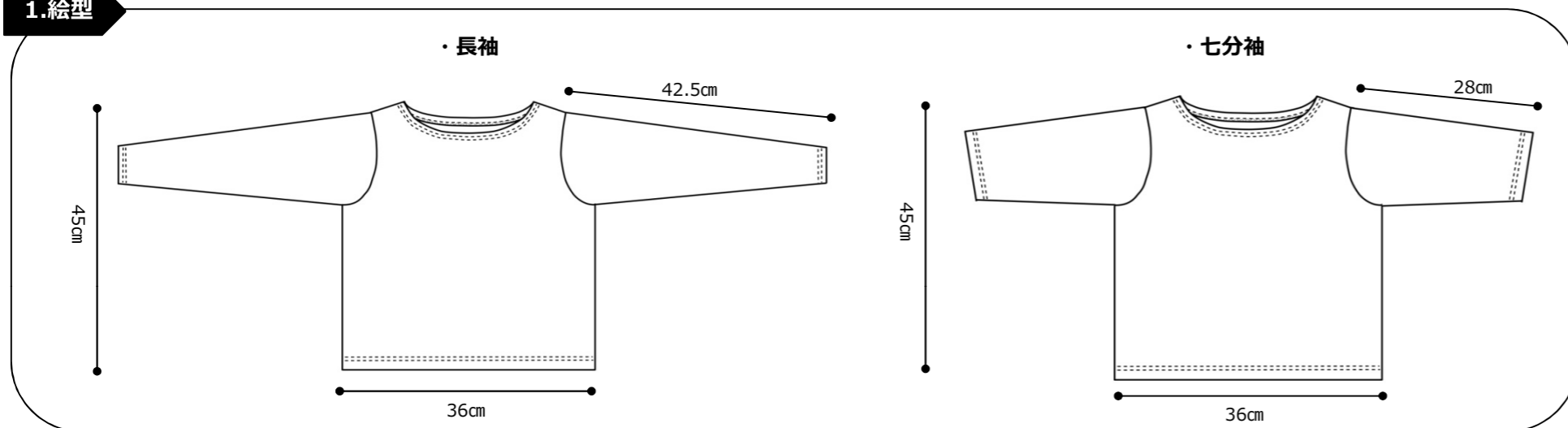
難易度 ★★☆☆☆

商品内容

- ・「レシピ：用意するもの」 A3×1枚
- ・「レシピ：作り方」 A3×3枚

- ・「パターン」 A3×5枚
- ・「オリジナルネームタグ」 1枚
(郵送版のみ)

1. 絵型



2. サイズ

・長袖：着丈 45cm × 身幅 36cm × 袖丈 42.5cm

・七分袖：着丈 45cm × 身幅 36cm × 袖丈 28cm

3. 材料

・長袖：
 ・表布 150cm幅×55cm
 ・ニット用伸び止めテープ 1cm幅×20cm

・七分袖：
 ・表布 150cm幅×55cm
 ・ニット用伸び止めテープ 1cm幅×20cm

4. パターン枚数

- ・前身頃 1枚
- ・後身頃 1枚
- ・長袖 1枚
- ・七分袖 1枚

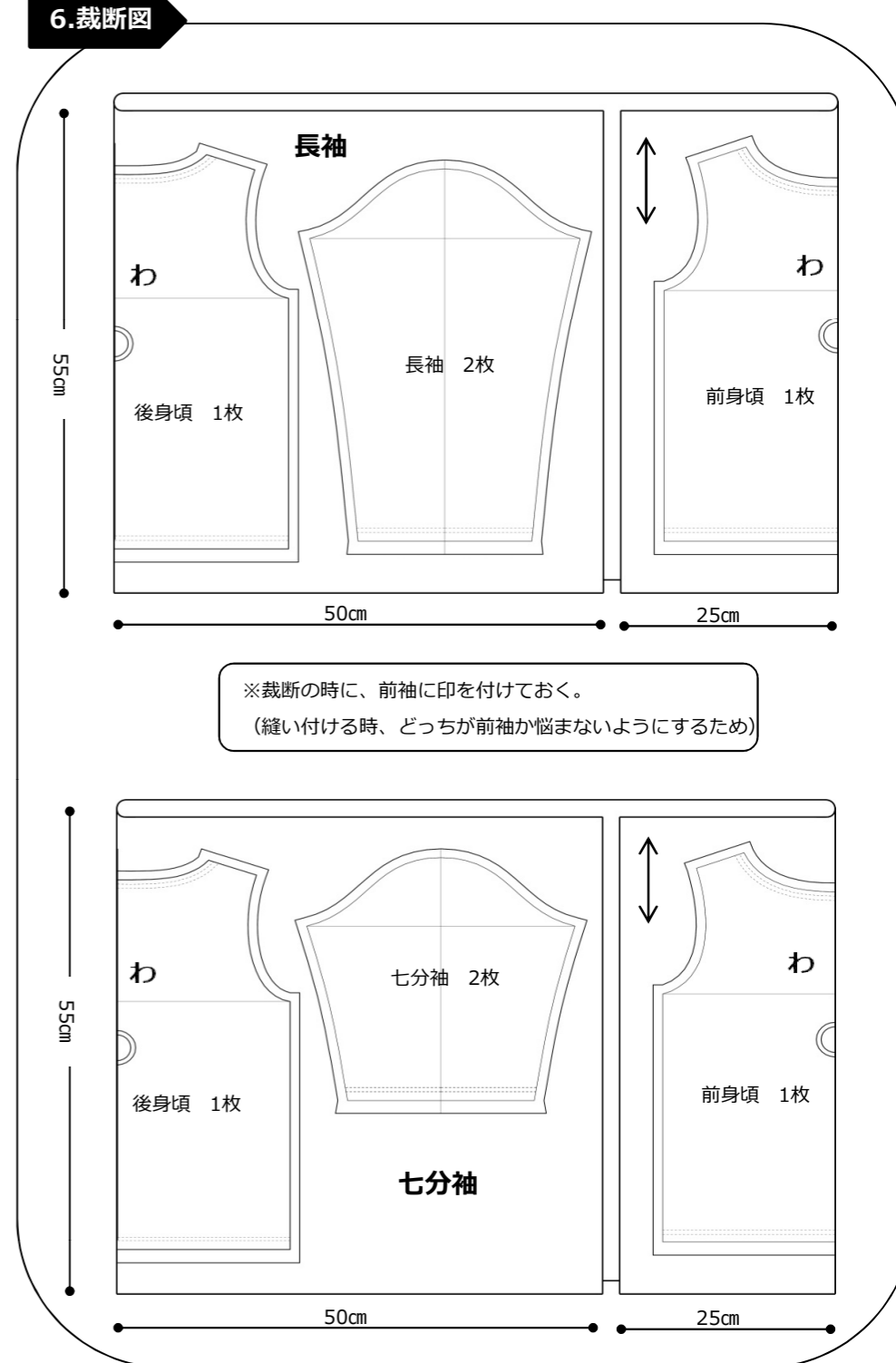
パターン合計枚数 4枚

5. 裁断枚数

・長袖：
 ・前身頃 1枚
 ・後身頃 1枚
 ・長袖 2枚
 裁断合計枚数 4枚

・七分袖：
 ・前身頃 1枚
 ・後身頃 1枚
 ・七分袖 2枚
 裁断合計枚数 4枚

6. 裁断図



※裁断の時に、前袖に印を付けておく。
 (縫い付ける時、どっちが前袖が悩まないようにするため)