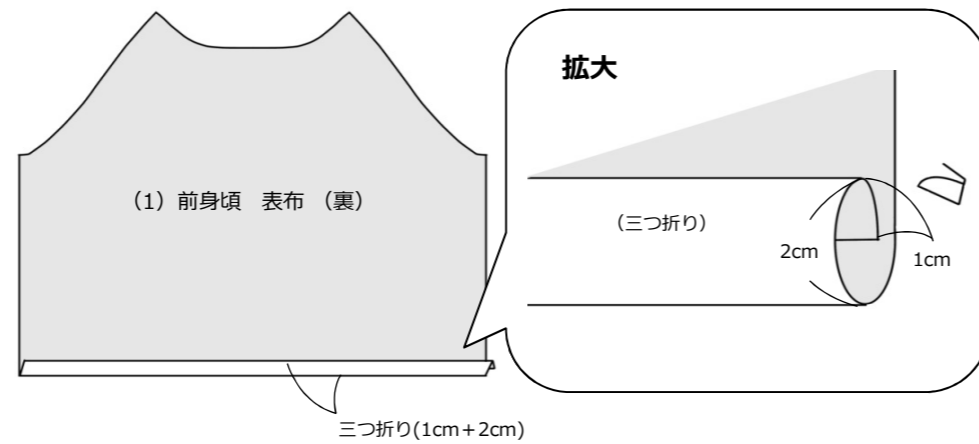


① 裁断&準備

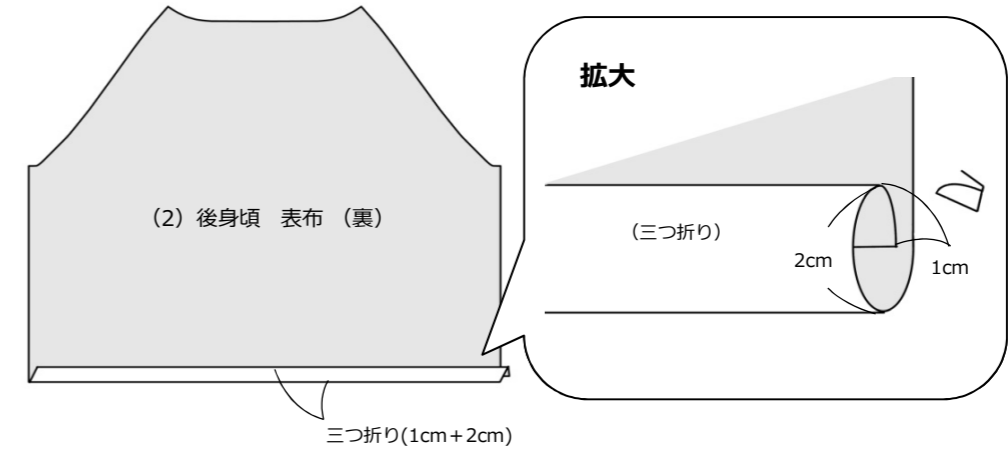
- きりとり線に沿って、型紙を切る。
- 型紙を貼り合わせる。
(※番号順に貼り付けてください。)
・後身頃「貼り合わせる① (のりづけ)」
・前身頃「貼り合わせる② (のりづけ)」
・袖「貼り合わせる③ (のりづけ)」
・袖「貼り合わせる④ (のりづけ)」
- パターン上の「●」印にテープを貼り、目打ちやハトメで穴をあける。
- 「レシピ：用意するもの」を参考に布を裁断する。
- 印付け (ノッチ) をする。
・パターンの縫い代「-」マークに、0.3cmのノッチ (切りこみ) 又は、チャコで印を付ける。
・パターンの「●」マークに、チャコで印を付ける。
(※ポケットや、マチの印付け等)

② アイロン 準備作業

- (1)前身頃の裾を三つ折りにし、アイロンをかける。

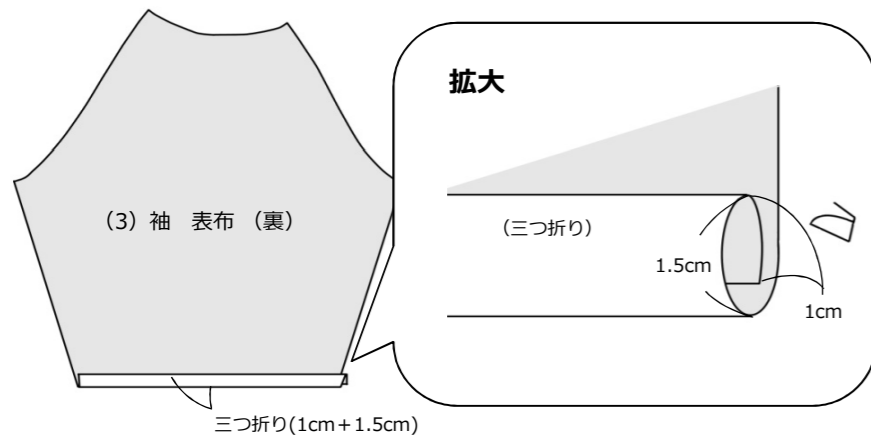


- (2)後身頃の裾を三つ折りにし、アイロンをかける。

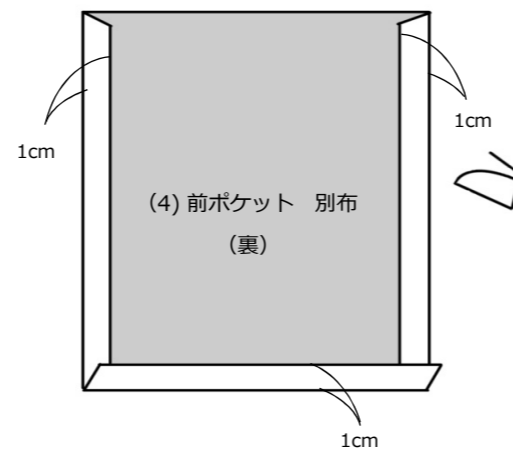


※アイロン定規を使うときれいに折れます。
作り方は、サイトを参考に。

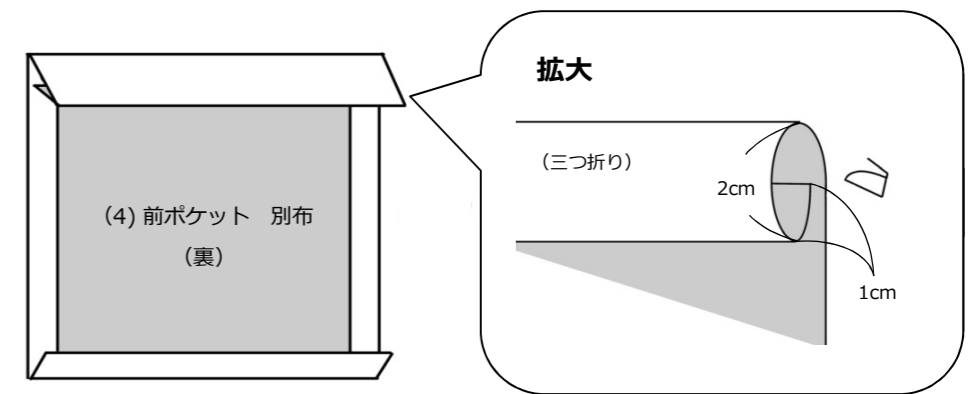
- (3) 袖の袖口を三つ折りにし、アイロンをかける。



- (4) 前ポケットの縫い代にアイロンをかける。



- (4) 前ポケットのポケット口を三つ折りにし、アイロンをかける。

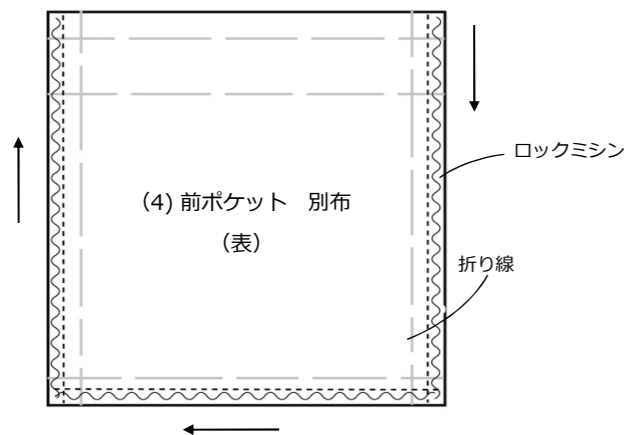


③ ロックミシン (ジグザグミシン) 準備作業

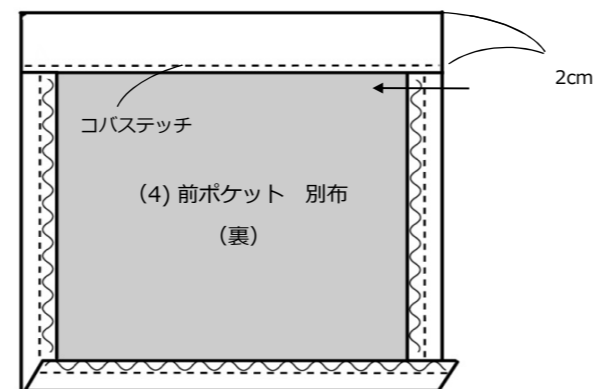
④ ミシン&ロックミシン&アイロン 縫い合わせ

1. 前身頃にポケットを付ける

- (4)前ポケットにロックミシンをかける。

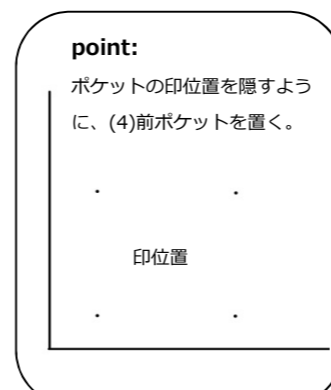


- (4)前ポケットの口にコバステッチをかける。

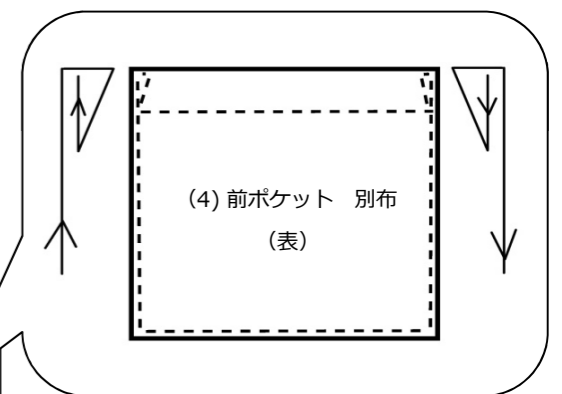


※コバステッチ - 布端から1~2mmのステッチ (端ミシン)

- (1)前身頃にポケットを縫い付ける。

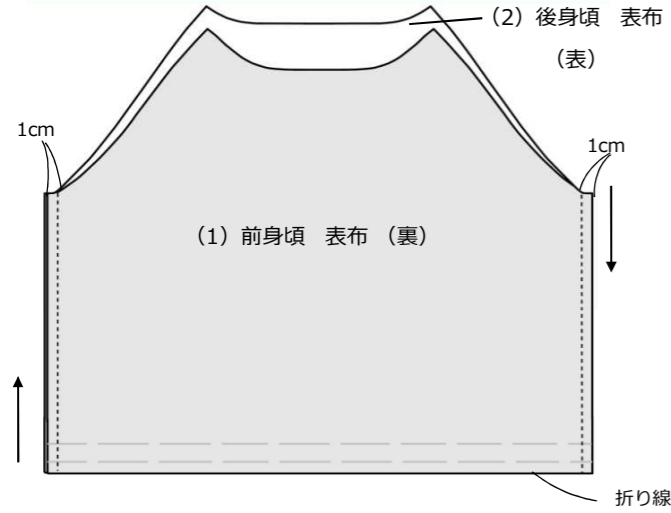


point:
ポケットの印位置を隠すように、(4)前ポケットを置く。
コバステッチ

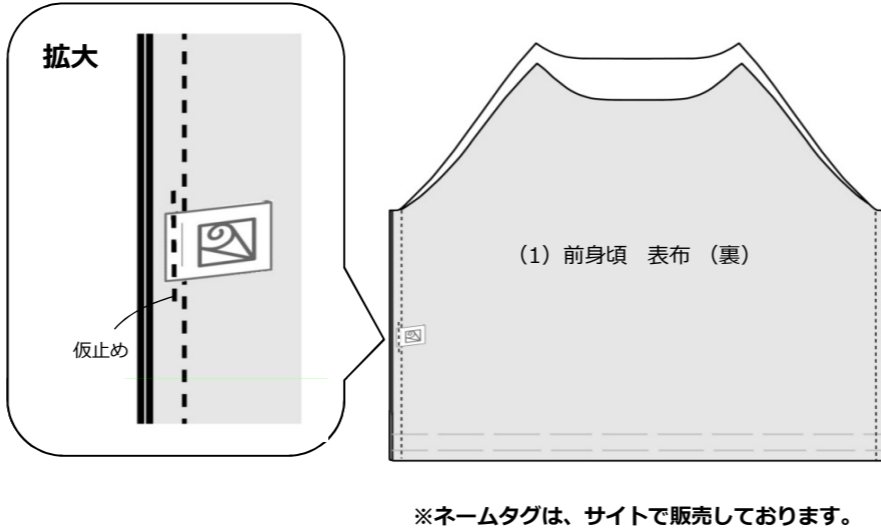


2. 身頃を作る

2-1. (1)前身頃と(2)後身頃を中表に合わせて、脇を縫う。

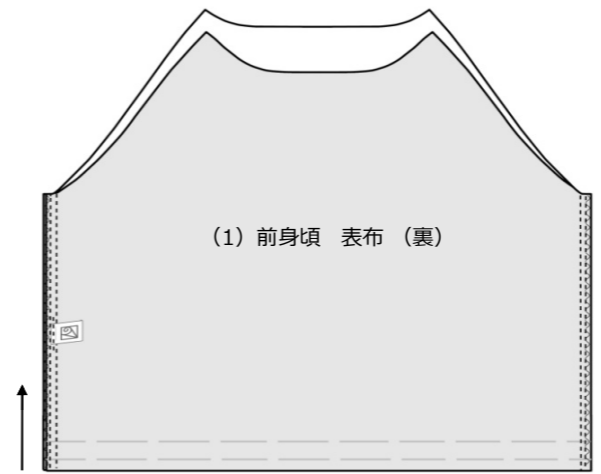


2-2. ネームタグを左脇に仮止めする。

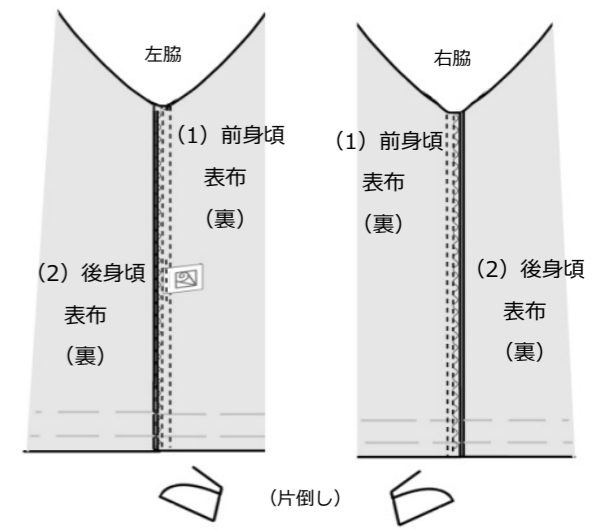


※ネームタグは、サイトで販売しております。

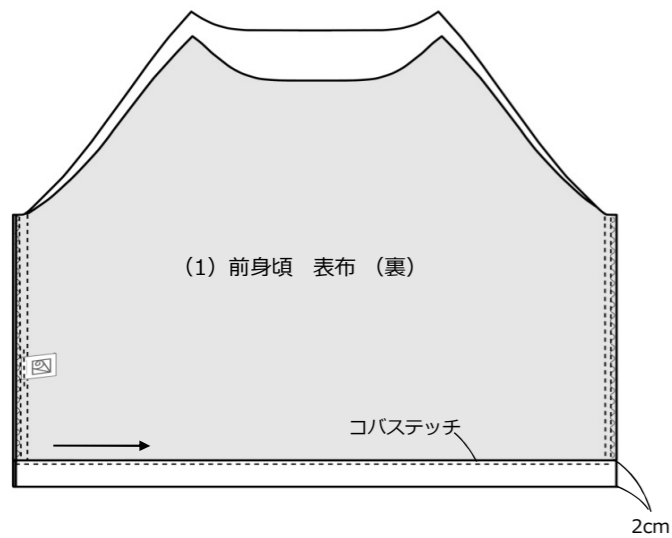
2-3. 脇の縫い代にロックミシンをかける。



2-4. 脇の縫い代を、(2)後身頃側にアイロンで倒す。

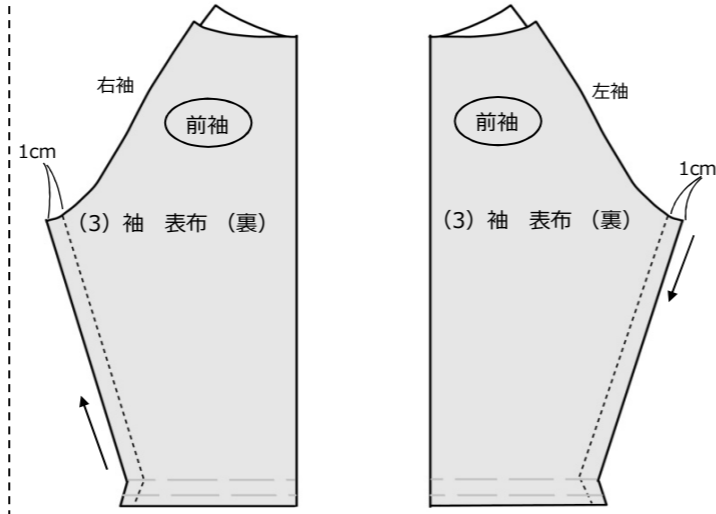


2-5. 身頃の裾にコバステッチをかける。

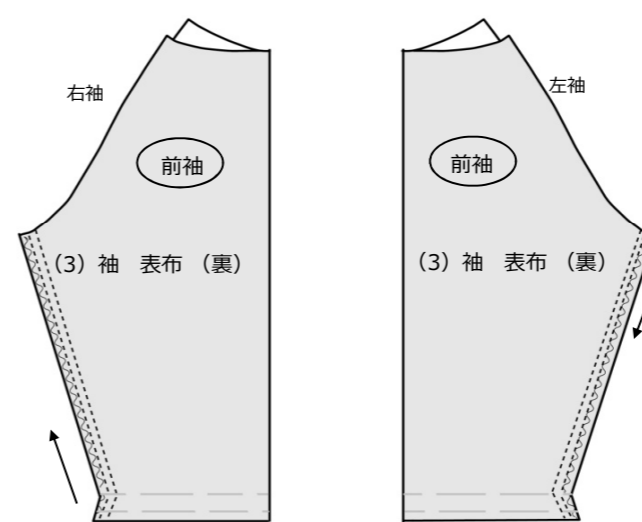


3. 袖を作る

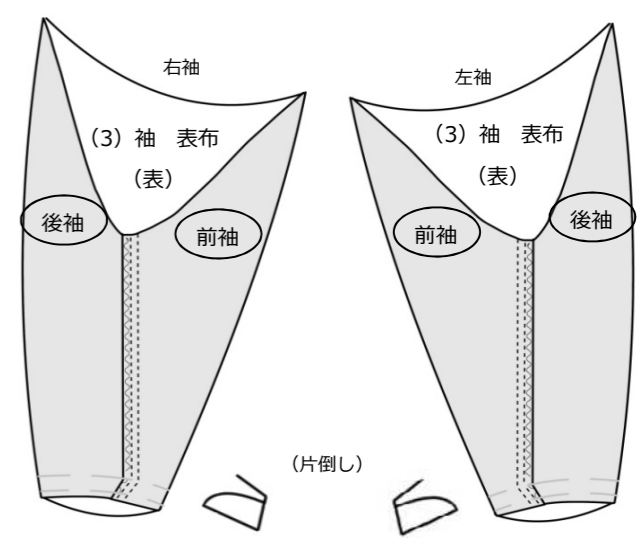
3-1. (3)袖の袖下を縫う。



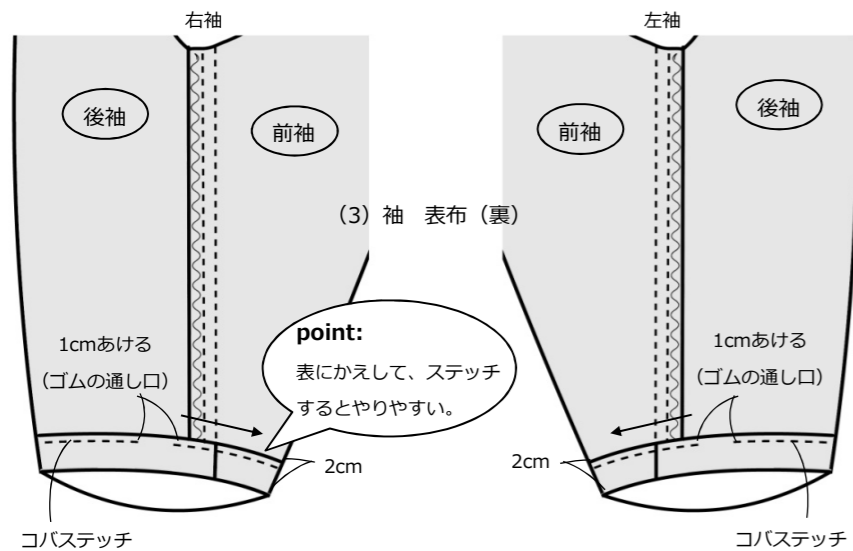
3-2. 袖下にロックミシンをかける。



3-3. 袖下の縫い代を、後袖側にアイロンで倒す。



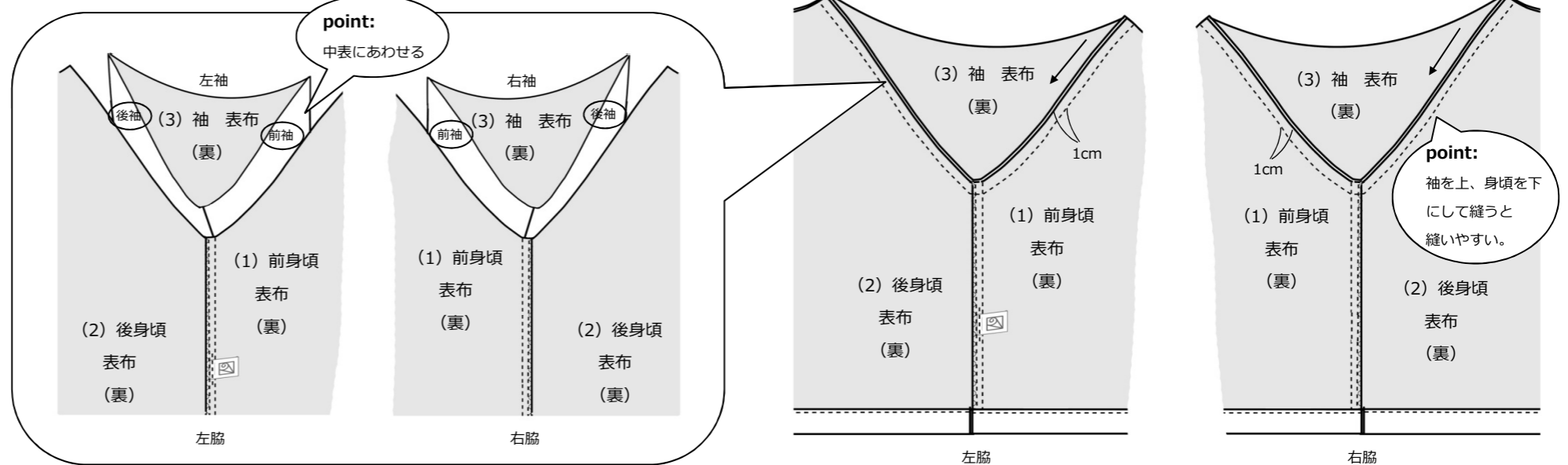
3-4. 袖口にコバステッチをかける。



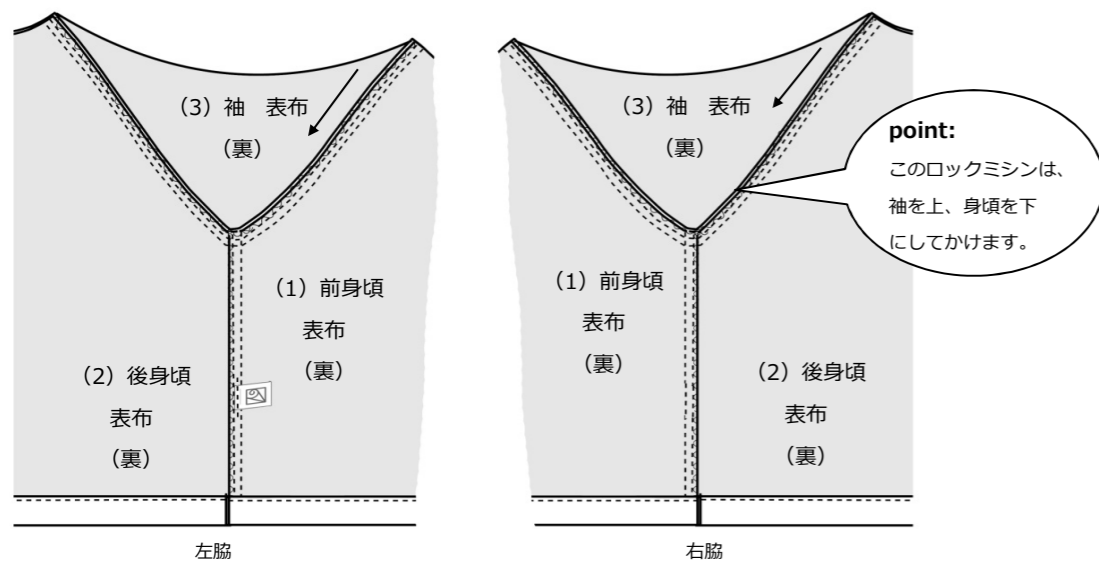
※コバステッチ - 布端から1~2mmのステッチ (端ミシン)

4. 組み立てる

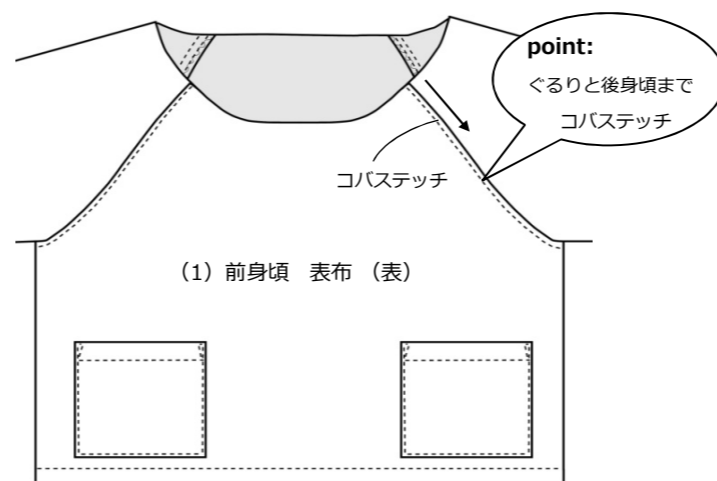
4-1. 身頃に袖を縫いつける。



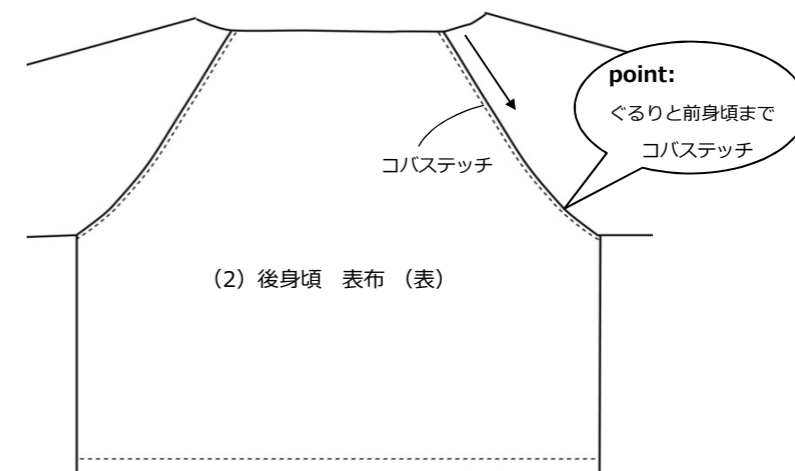
4-2. アームホールにロックミシンをかける。



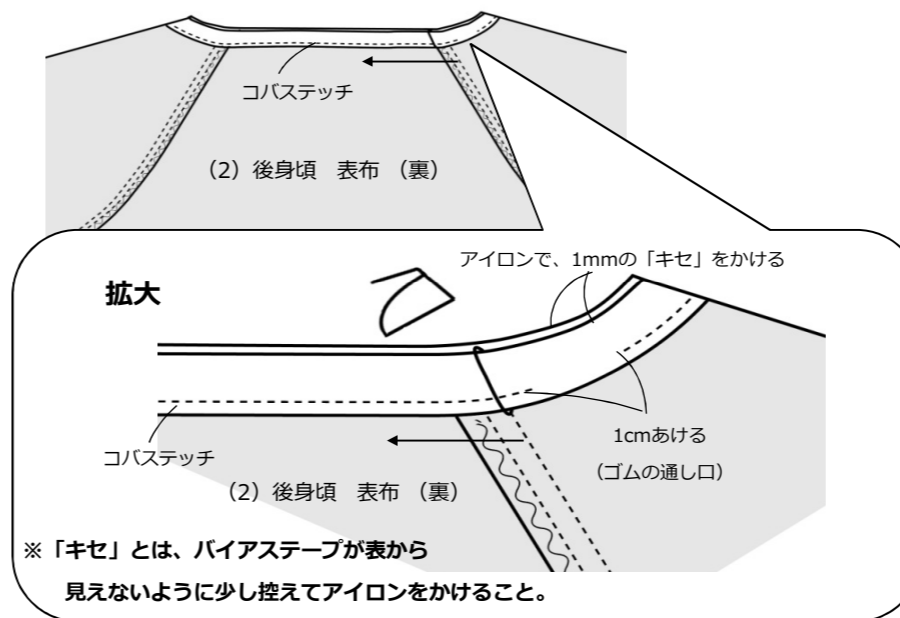
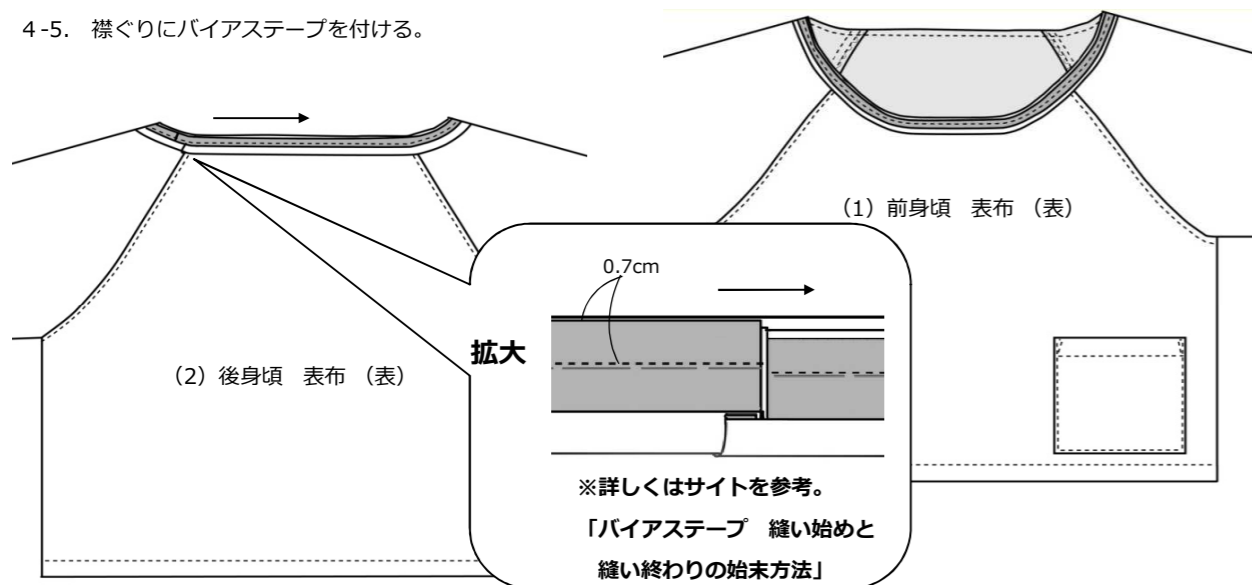
4-3. アームホールの縫い代を身頃側に倒して、コバステッチをかける。



※コバステッチ - 布端から1~2mmのステッチ (端ミシン)



4-5. 襟ぐりにバイアステープを付ける。

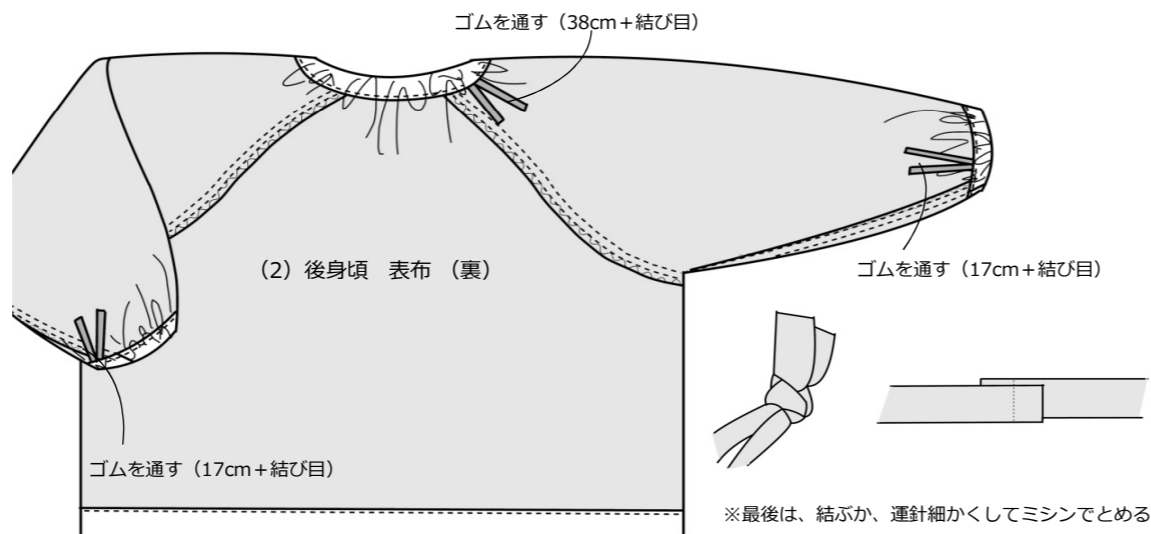
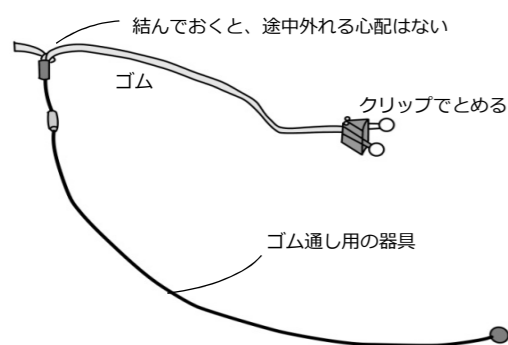


⑤ 仕上げ 作業

1. ゴムを通す。

- ・襟ぐりゴム 38cm+結び目 1本
- ・袖口ゴム 17cm+結び目 2本

※ゴム通しは、ゴム通し用の器具を使うか、ヘアピンで通す。



2. 仕上げアイロンして、出来上がり。

