

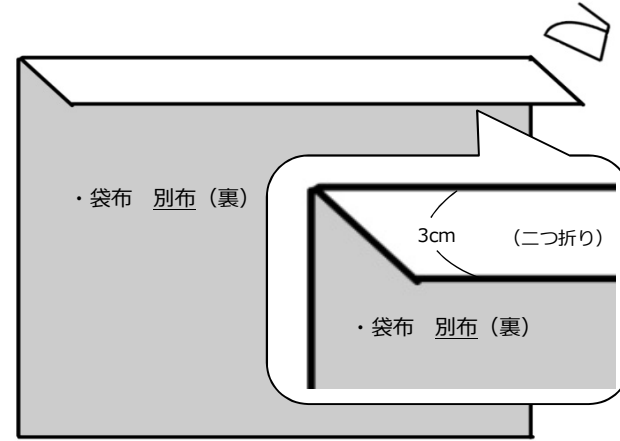
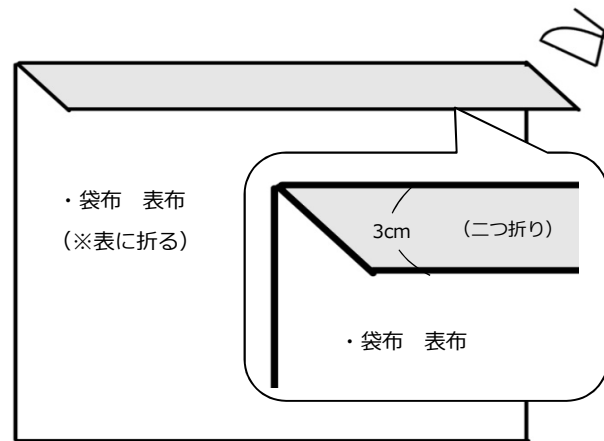
① 裁断&準備

1. きりとり線に沿って、型紙を切る。
2. 型紙を貼り合わせる。
3. パターンの「●」印にテープを貼り、目打ちやハトメで穴をあける。
4. 「レシピ：用意するもの」を参考に布を裁断する。
5. 印付け（ノッチ）をする。
 - ・パターンの縫い代「-」マークに、0.3cmのノッチ（切りこみ）又は、チャコで印を付ける。
 - ・パターンの「●」マークに、チャコで印を付ける。（※ポケットや、マチの印付け等）



② アイロン 準備作業

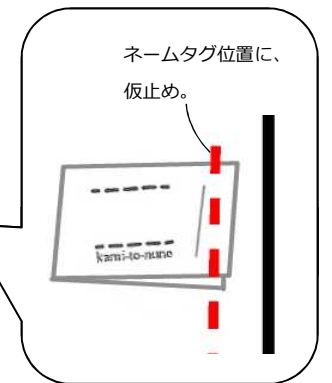
1. 折り返し口を二つ折りにする。（表布・別布）



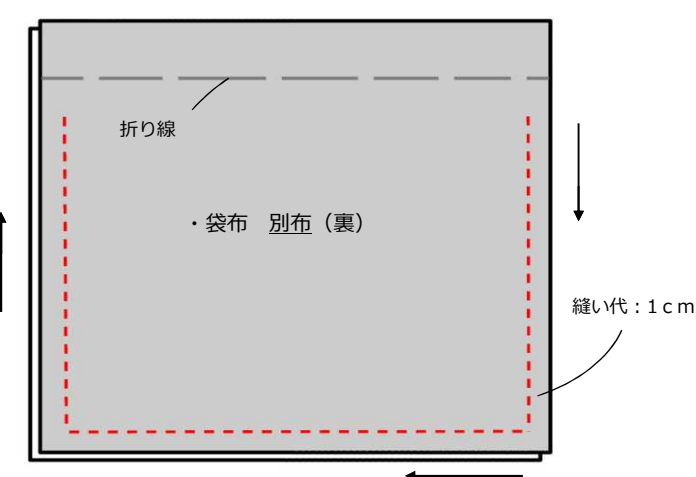
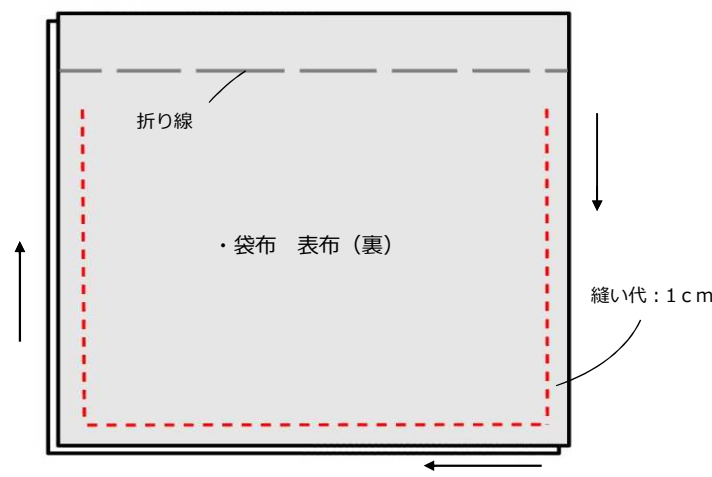
※アイロン定規を使うときれいに折れます。作り方は、サイトを参考に。

③ 縫い合わせ ミシン&アイロン

1. ネームタグを仮止めする。（表布）

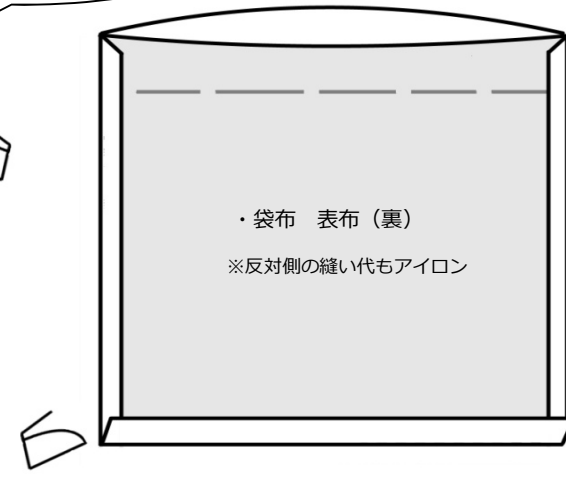
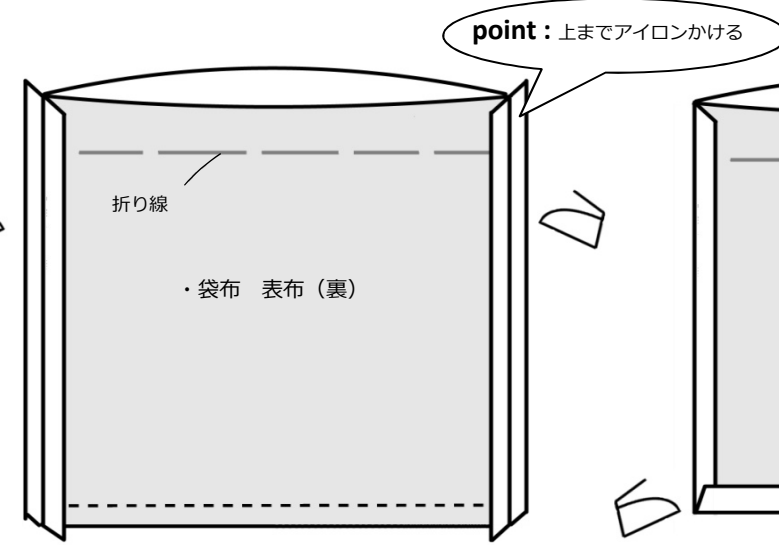


2. 中表に合わせて、【縫い止まり～縫い止まり】までを縫う。（表布・別布）

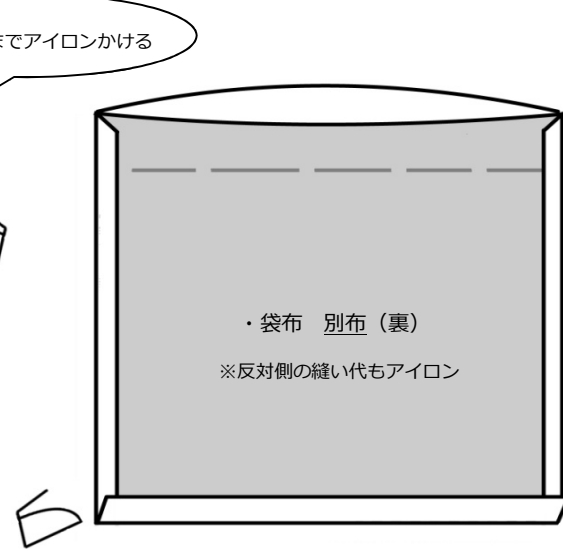
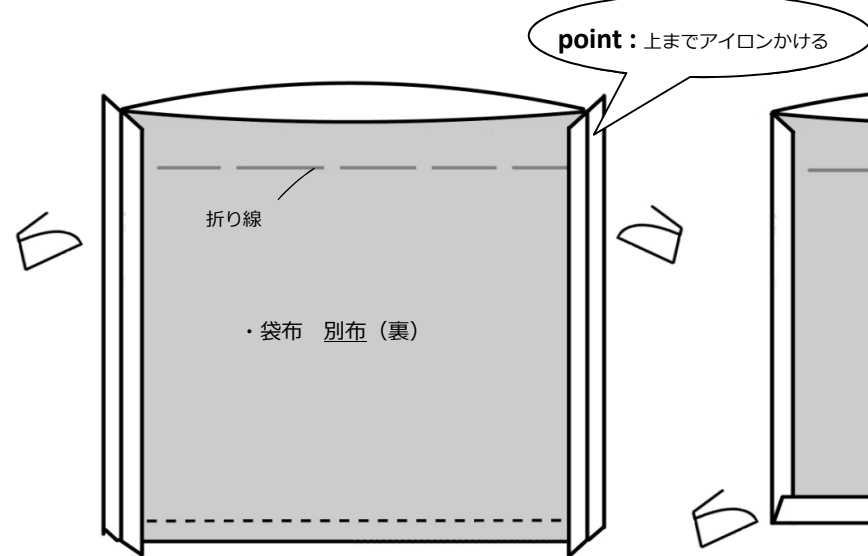


3. 縫い代にアイロンをかける。（表布・別布）

※ここで縫い代にアイロンかけておくと、返した時に作業しやすい。



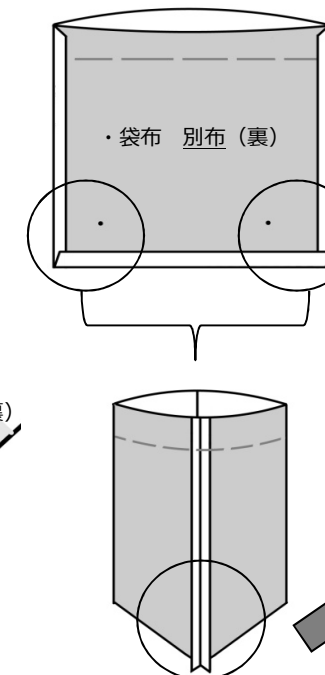
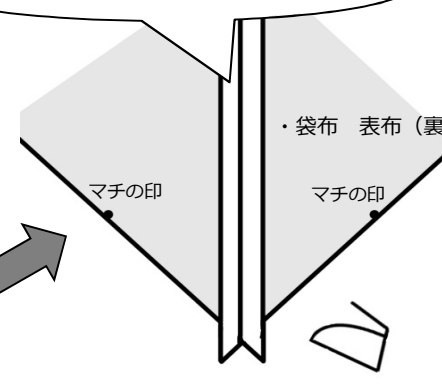
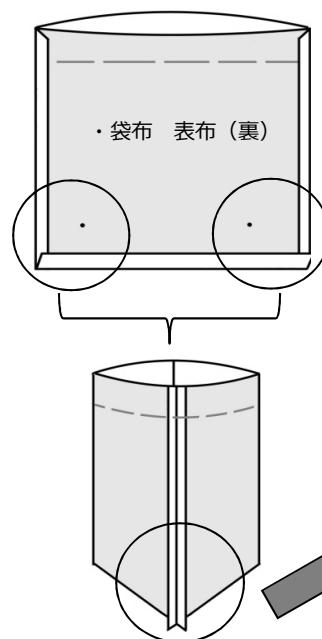
※ここで縫い代にアイロンかけておくと、返した時に作業しやすい。



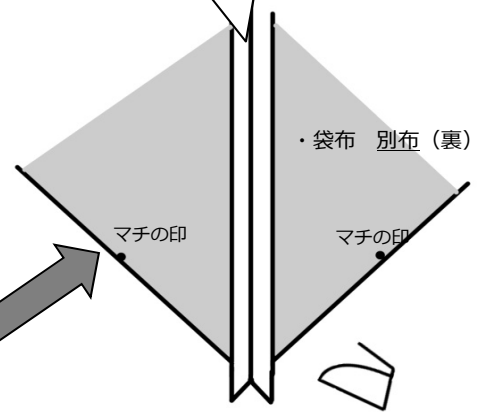
4. マチの部分にアイロンをかける。（表布・別布）

マチの印辺りにアイロン
※マチの印がある付近を軽くアイロンかける。
後でマチを縫いやすくするため。

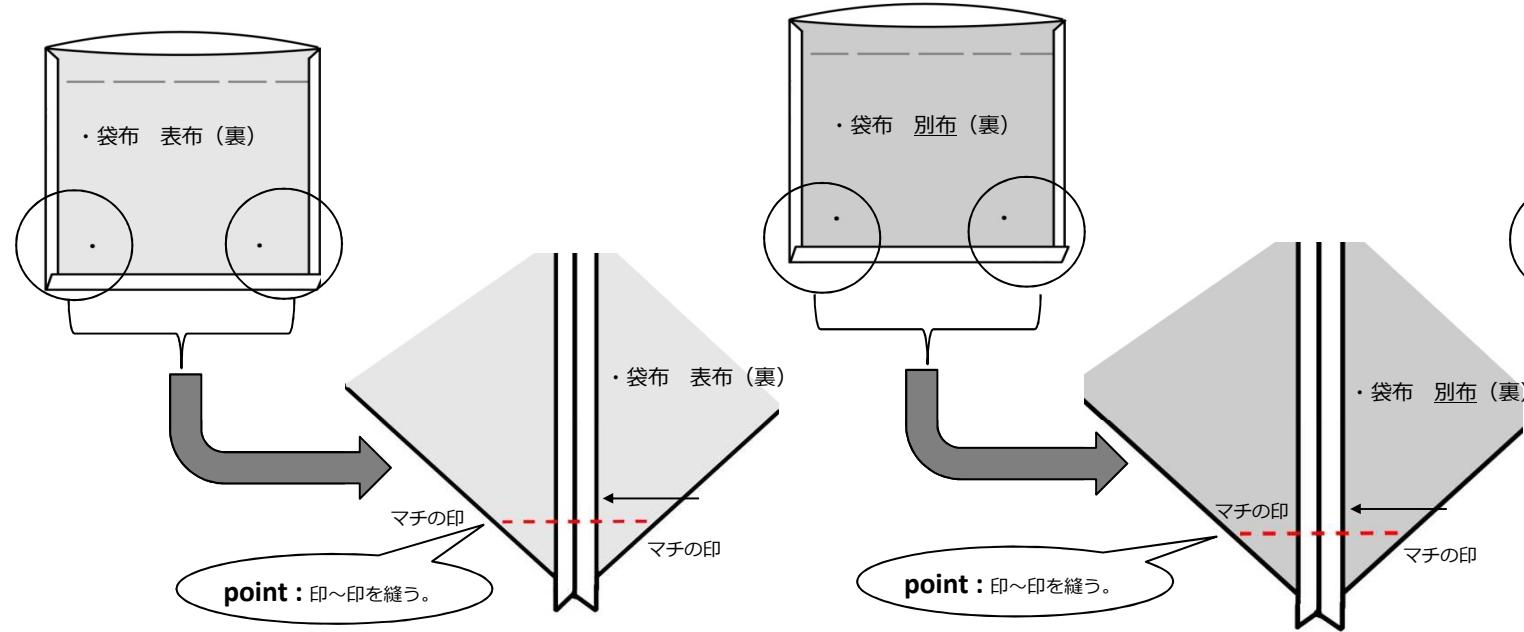
point: 脇の縫い目と底の縫い目を合わせる。



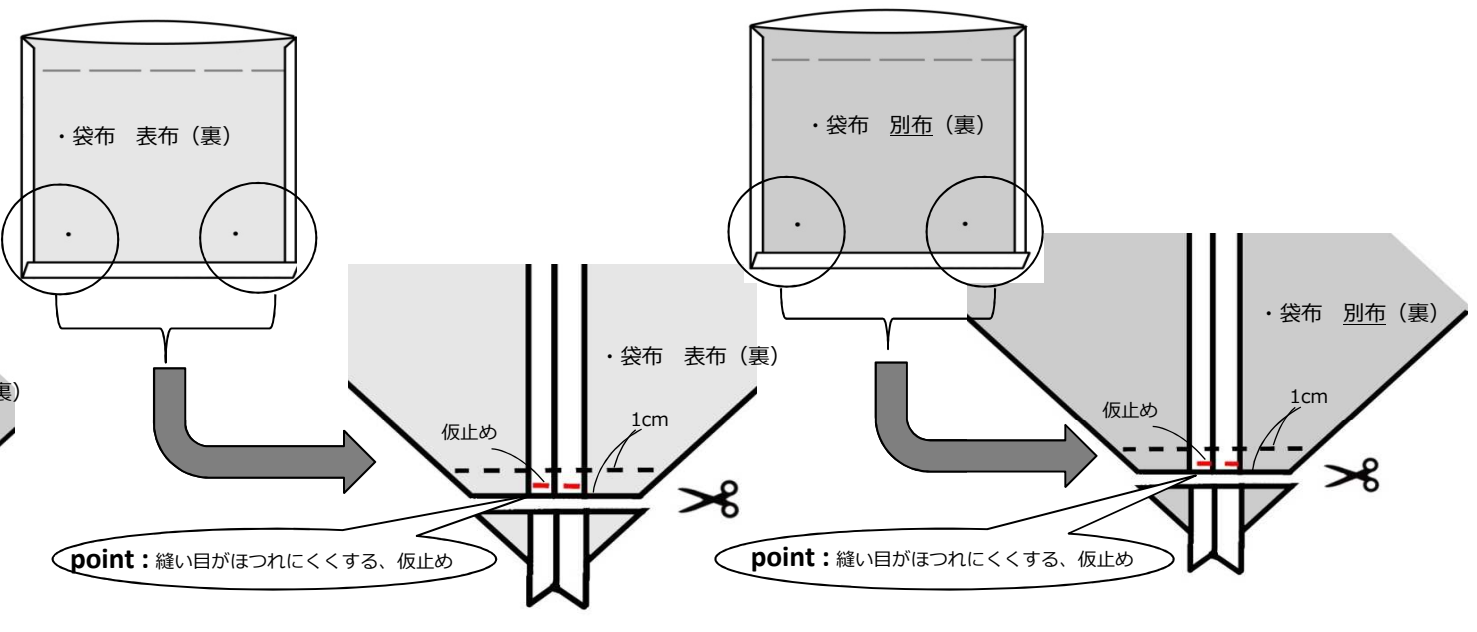
point: 脇の縫い目と底の縫い目を合わせる。



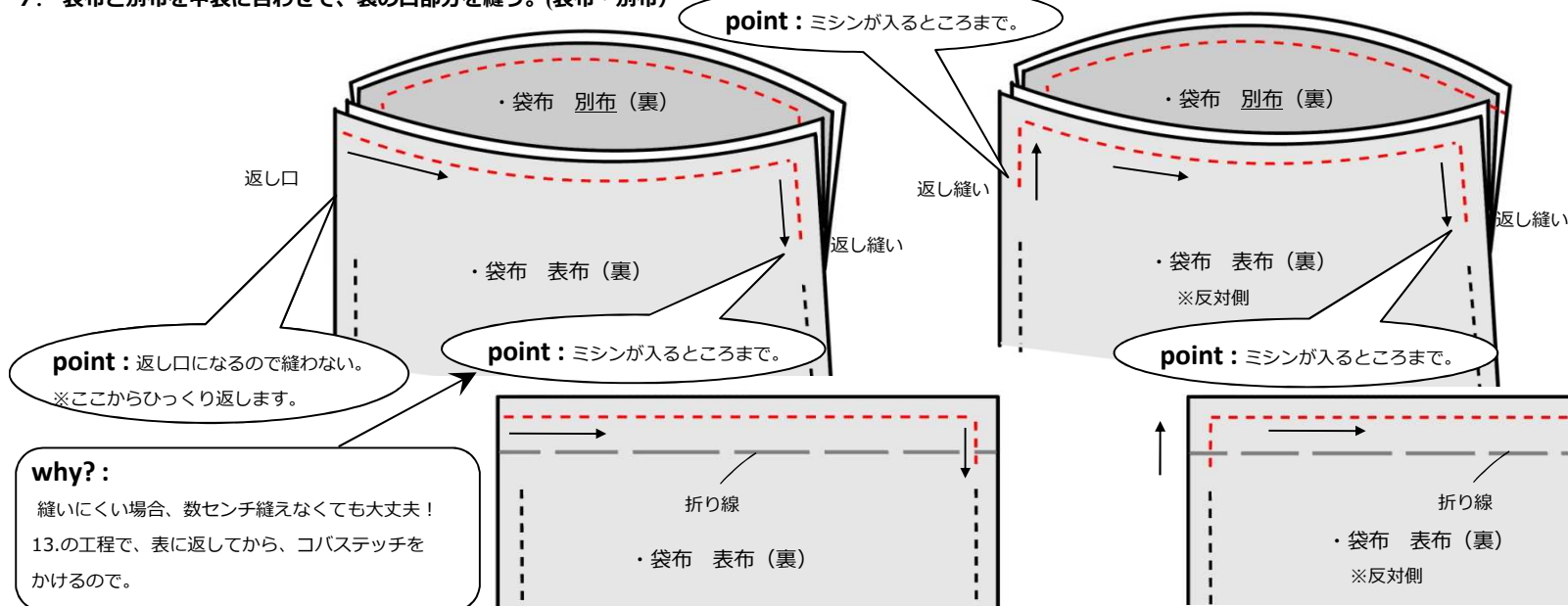
5. マチを縫う。【マチの印～マチの印】 (表布・別布)



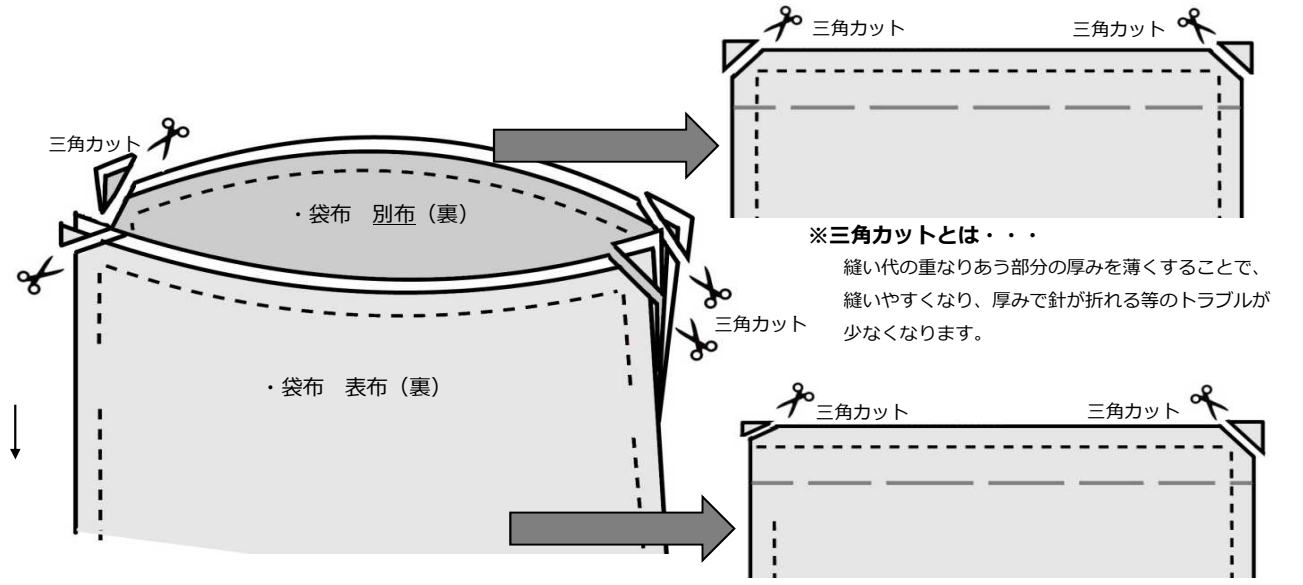
6. マチの縫い代をカットして、カットした部分に仮止めをする。(表布・別布)



7. 表布と別布を中表に合わせて、袋の口部分を縫う。(表布・別布)

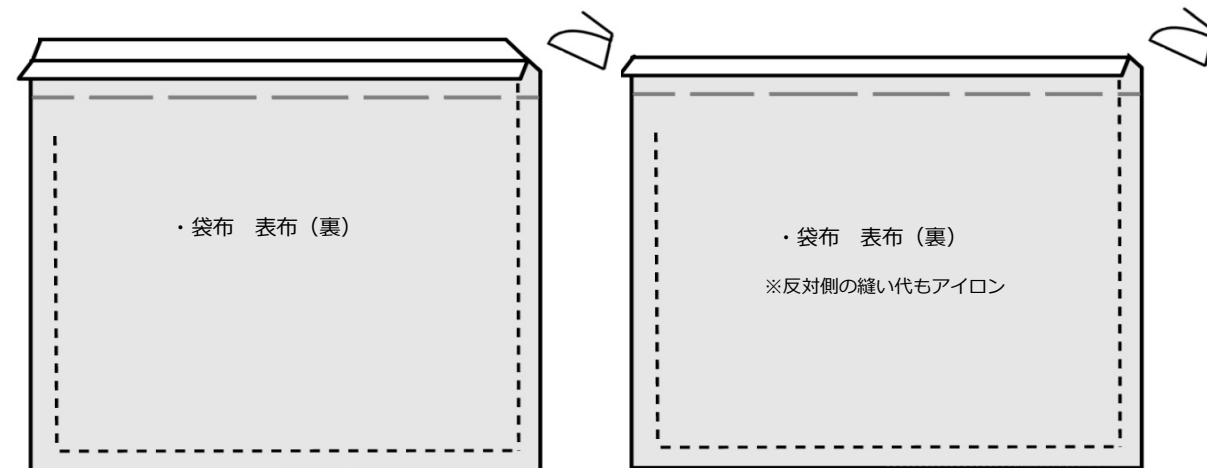


8. 縫い代の角を三角カット (4箇所) する。中表に合わせて、袋の口部分を縫う。

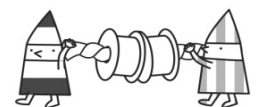
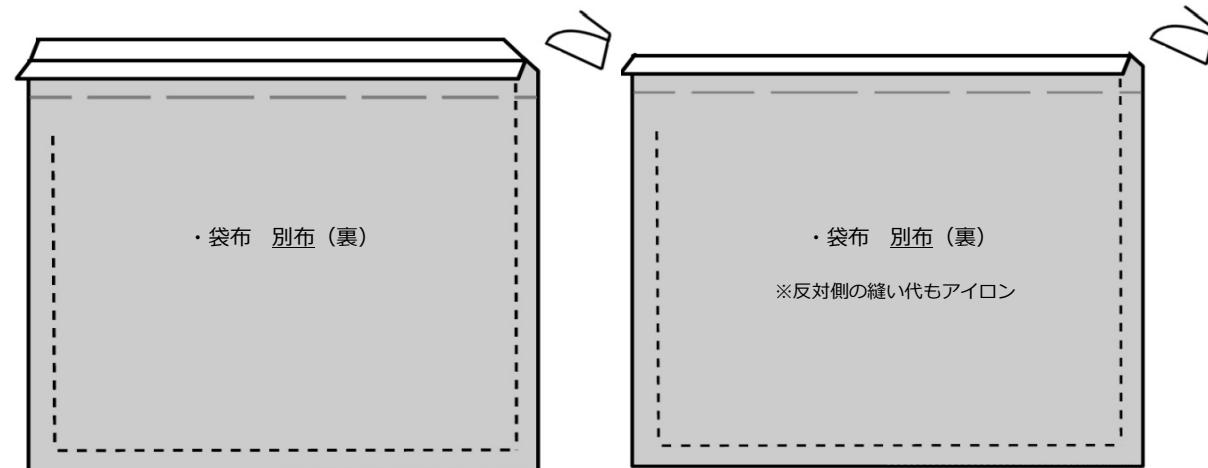


9. 縫い代にアイロンをかける。

※ここで縫い代にアイロンかけておくと、返した時に作業しやすい。



※ここで縫い代にアイロンかけておくと、返した時に作業しやすい。

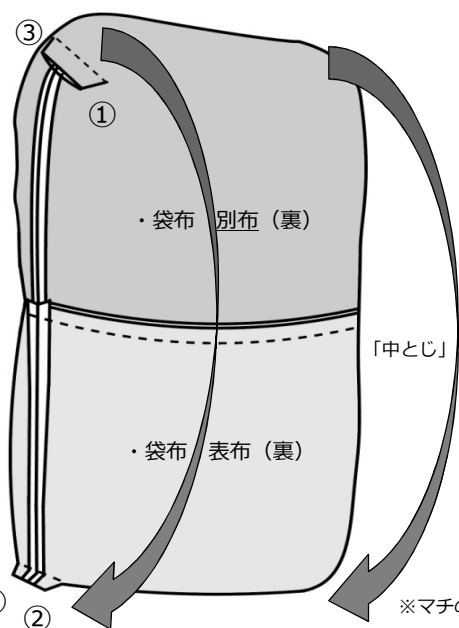
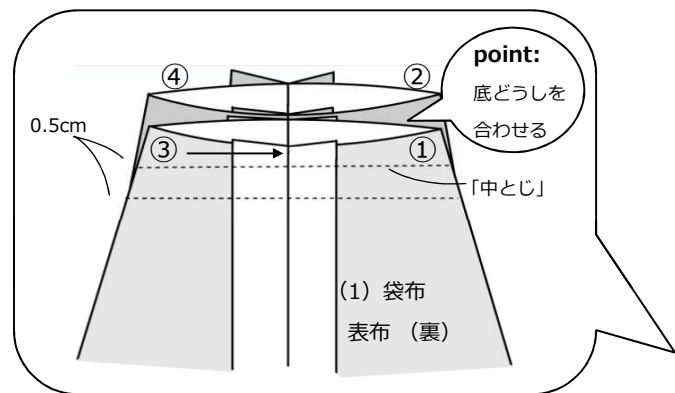


10. マチの縫い代を「中とし」する。

※難しければ、省いてOK。
上手く出来ないと、表に返した時にねじれます。

※中としとは・・・

裏にしている生地がとび出したり、型崩れしないように、縫い代どうしを縫い止めておきます。

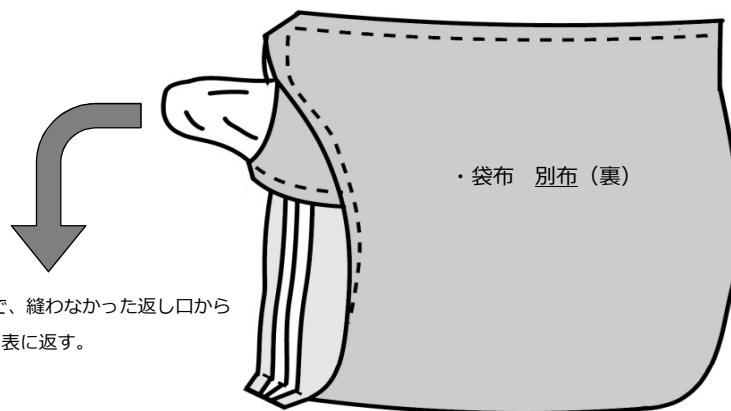


※マチの底どうしを合わせるために、ぐるりと反対側にもってくる。

11. 返し口から、表に返す。

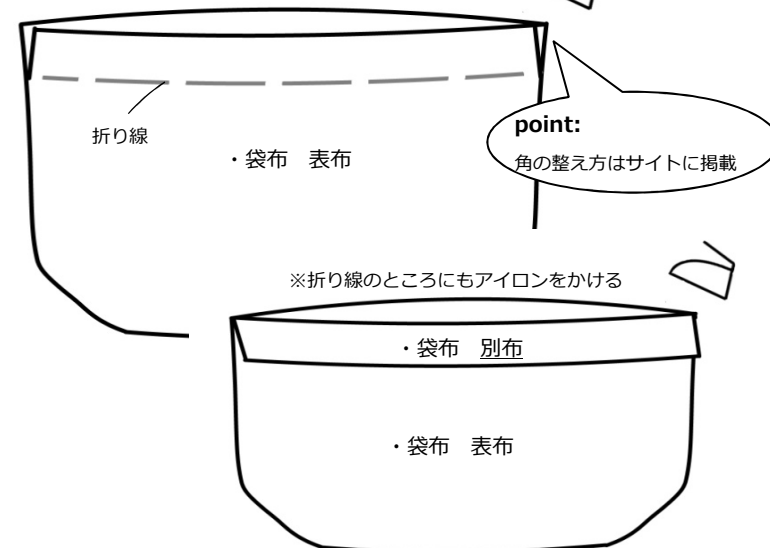
(どんでん返し)

※7.の工程で、縫わなかった返し口から引き出して、表に返す。

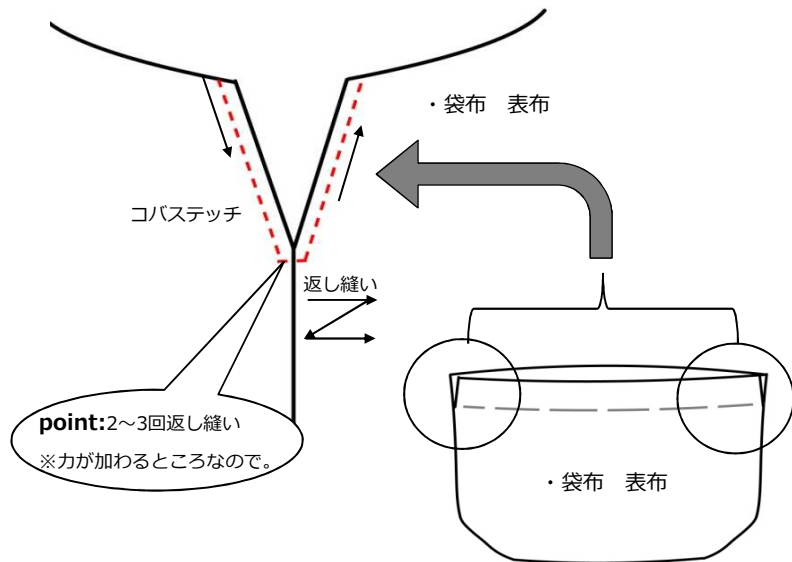


12. 袋の口にアイロンをかける。

※つき合わせにアイロンをかける

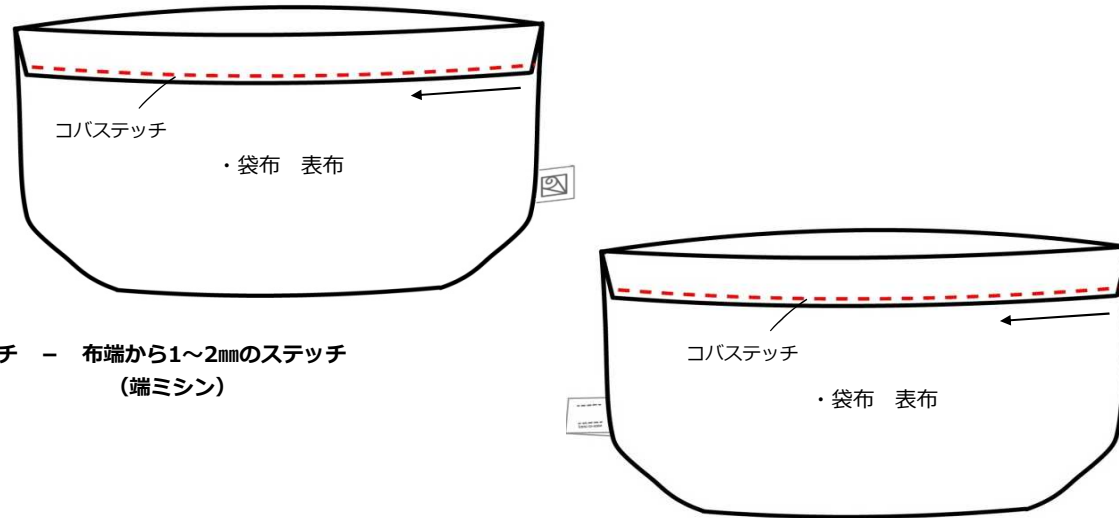


13. V字の部分にコバステッチをかける。



14. 袋の折り返しにステッチをかける。

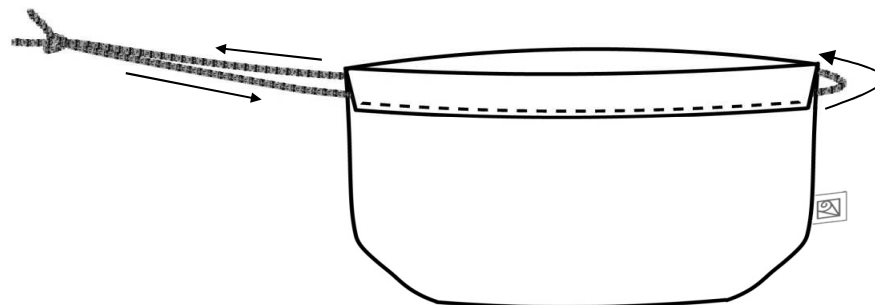
※コバステッチ - 布端から1~2mmのステッチ (端ミシン)



④ 仕上げ作業

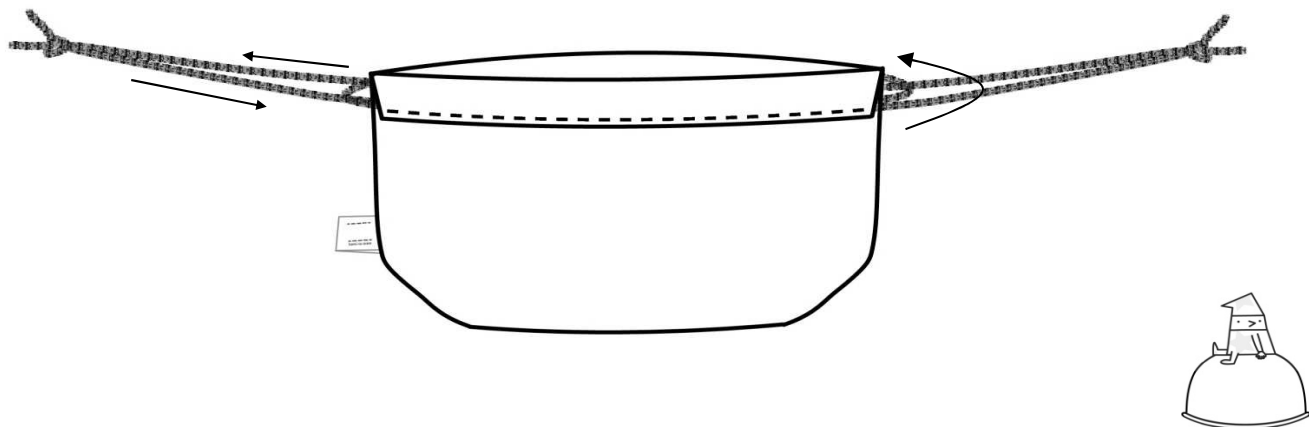
1. 紐を通す。

・お弁当袋-アクリル紐：75cm × 2本
・コップ袋-アクリル紐：50cm × 2本



3. 糸つみをする。

※縫い始めと縫い終わりに、糸がでていることが多い。その場所を重点的にチェックし、糸がでていたら糸きりばさみでカットしながら、糸つみをする。



4. 仕上げアイロンして、出来上がり。

